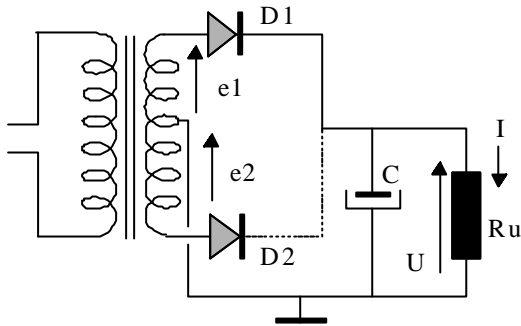


[Retour à l'applet](#)

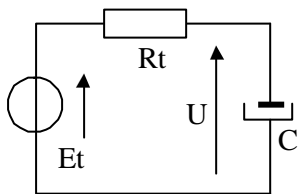
Étude d'un redresseur avec filtrage

On étudie un circuit redresseur à diodes complété par un condensateur de filtrage. On utilise soit une seule diode (simple alternance) ou les deux (double alternance). On suppose que la



résistance des diodes est infinie quand la tension de cathode est inférieure à la tension d'anode augmentée de la tension de seuil et qu'elle est constante (résistance dynamique $D = 10 \Omega$) au delà. Pour une diode silicium la tension de seuil est de l'ordre de 0,6 V. R_u est la résistance de charge. La capacité du condensateur de filtrage est C. Le circuit est alimenté par la tension $E_G = e(t) = 10 \cdot \sin(100\pi t)$ (simple alternance) ou par les tensions $e(t)$ et $-e(t)$ (double alternance).

Redressement simple alternance :



Quand la diode est passante, on peut remplacer le circuit par le circuit équivalent de Thévenin suivant : Un générateur de fem E_t en série avec une résistance R_t et le condensateur C :

$$E_t = \frac{e(t) \cdot R_u}{R_u + D}; \quad R_t = \frac{D \cdot R_u}{D + R_u}$$

Le courant dans ce circuit est tel que : $-E_t + U + R_t \cdot I = 0$ avec $I = dQ/dt = C \cdot dU/dt$. On obtient l'équation :

$$\frac{dU}{dt} = \frac{E_t}{D \cdot C} - \frac{U}{R_u \cdot C}$$

Quand la diode est bloquée, le condensateur se décharge dans la résistance R_u selon la loi :

$$\frac{dU}{dt} = -\frac{U}{R_u \cdot C}$$

A chaque pas d'intégration, on teste si la diode est passante ou bloquée pour choisir l'équation qu'il faut utiliser au pas suivant.

Redressement double alternance :

Les tensions e_1 et e_2 étant opposées, il suffit de remplacer la tension d'alimentation $e(t)$ par sa valeur absolue et d'effectuer le même calcul que pour le redressement simple alternance.

[Retour à l'applet](#)