

L'amplification de puissance

1 – Puissance, rendement

La finalité des amplificateurs est la commande d'un actionneur (haut-parleur, moteur, inductance, résistance ...) sans déformation du signal appliqué en entrée.

Dans l'étude d'un amplificateur de puissance, il faudra souvent faire des compromis entre la recherche de la qualité de la reproduction et des considérations économiques (coût, rendement). Dans cette présentation des principes de l'amplification de puissance, nous nous limiterons à l'étude de charges ohmiques pures.

□ Rendement d'un amplificateur

L'alimentation du montage fournit une puissance totale P_F qui se répartit entre la puissance utile P_U dissipée dans la charge et P_D dissipée, en pure perte, dans l'amplificateur. La puissance P_C , fournie par le circuit de commande, est en général négligeable devant celle provenant de l'alimentation.

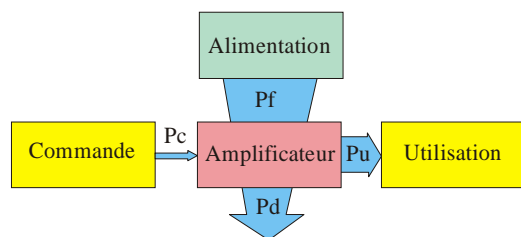


Fig. 1

On peut définir :

– La puissance moyenne utile :

$$P_U = \frac{1}{T} \int_0^T p_u(t).dt = \frac{1}{T} \int_0^T v.i.dt$$

– Le gain en puissance : $G_p = P_U/P_C$

– Le rendement : $\eta = P_U/(P_C + P_F)$

$$\eta \approx P_U/P_F$$

2 – Classes de fonctionnement

Soient un transistor et sa droite de charge. Selon la position du point de repos, on définit des **classes** de fonctionnement différentes.

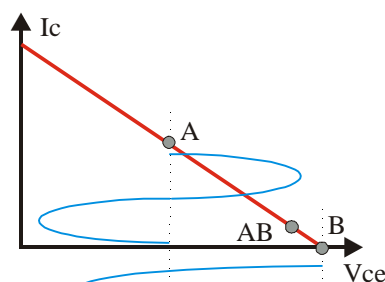


Fig. 2

Classe A : Lors du fonctionnement, il n'y a ni saturation ni blocage. Le point de repos idéal est le point A situé au milieu de la droite de charge.

Classe B : Le transistor est conducteur pendant exactement une demi-période. Le point de repos idéal est le point B tel que $I_C = 0$ et $V_{CE} = E$.

Classe AB : En pratique, il est difficile d'obtenir un fonctionnement en classe B, c'est-à-dire avec un courant de repos rigoureusement nul. Il est plus simple de polariser le transistor en maintenant un léger courant collecteur au repos (point AB).

Classe C : Dans cette classe de fonctionnement, le transistor est conducteur pendant moins d'une demi-période.

3 – La classe A avec une charge résistive

Avec un montage émetteur commun et une charge purement ohmique, le point de fonctionnement idéal est situé au milieu de la droite de charge.

Le courant de repos est $I = E/2.R_C$ et la tension de repos est $V_{CE} = E/2$.

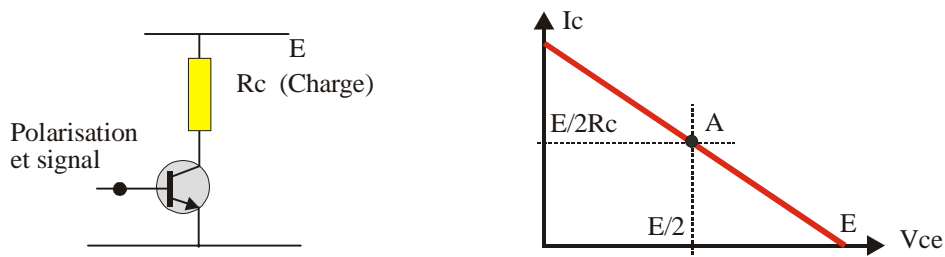


Fig. 3

□ Puissance utile dissipée dans la charge

En régime sinusoïdal, la tension $v(t)$ et le courant $i(t)$ de sortie s'écrivent :

$$v(t) = E/2 + V_s \cdot \sin \omega t ; \quad i(t) = E/2 \cdot R_c + V_s/R_c \cdot \sin \omega t$$

La puissance dissipée dans la charge est donc :

$$P_u = \frac{1}{T} \int_0^T v(t) \cdot i(t) \cdot dt = \frac{1}{T} \int_0^T \left(\frac{E}{2} + V_s \cdot \sin \omega t \right) \left(\frac{E}{2R_c} + \frac{V_s}{R_c} \sin \omega t \right) dt$$

$$P_u = E^2/4 \cdot R_c + V_s^2/2 \cdot R_c$$

Le premier terme est constant et seul le second terme contient une information. L'expression de la puissance utile est donc :

$$P_u = \frac{V_s^2}{2 \cdot R_c}$$

□ Puissance fournie par l'alimentation

Le courant délivré par l'alimentation est le courant de sortie $i(t)$.

$$P_f = \frac{1}{T} \int_0^T E \cdot i(t) \cdot dt = \frac{1}{T} \int_0^T E \left(\frac{E}{2R_c} + \frac{V_s}{R_c} \sin \omega t \right) dt = \frac{E^2}{2R_c}$$

□ Puissance dissipée dans le transistor

C'est la différence entre la puissance fournie par le générateur et la puissance dissipée dans la charge.

$$P_T = P_F - P_U = E^2/2R_c - V_s^2/2 \cdot R_c$$

On constate que la puissance dissipée dans le transistor est maximale en l'absence de signal.

□ Rendement utile

C'est le quotient de la puissance utile par la puissance fournie par l'alimentation.

$$\eta = V_s^2/E^2$$

Or l'amplitude maximale de la tension de sortie est $V_s = E/2$. Pour éviter la distorsion en sortie, il faut toujours rester en deçà de cette valeur. Donc pour ce type d'amplificateur on a :

$$\eta \leq 25\%$$

La conception des amplificateurs classe A est simple et leurs performances sont excellentes surtout au niveau de la linéarité et de la distorsion mais leur rendement est très mauvais. L'utilisation d'un transformateur de sortie permet de doubler le rendement car il n'y a plus de signal continu dans la charge mais introduit d'autres problèmes (bande passante, saturation du transformateur).

4 – La classe B

4.1 – Principe

On utilise une paire de transistors complémentaires, c'est-à-dire un transistor de type NPN et un de type PNP de même gain, en montage collecteur commun. On se limite ici à l'étude de

l'étage final de l'amplificateur. L'amplification en tension du signal initial est assurée par des étages situés en amont.

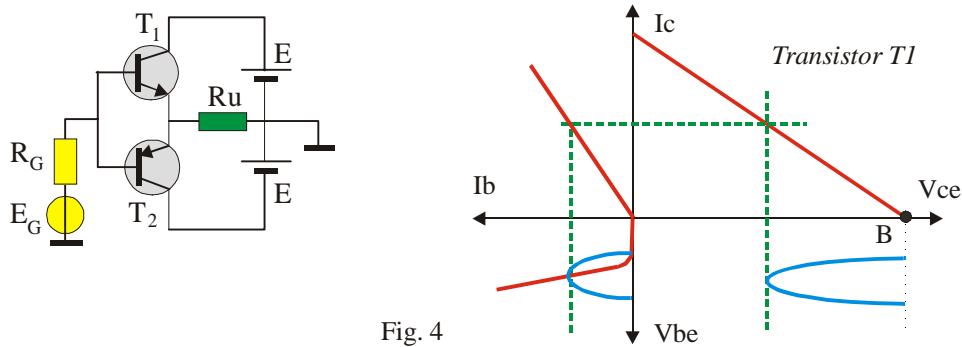


Fig. 4

Les deux transistors sont polarisés, par le dernier étage amont, pour obtenir un courant de repos nul (point B). Chaque transistor est donc bloqué pendant une demi-période : T₁ n'est conducteur que pendant les alternances positives de la tension d'entrée. Il est donc nécessaire d'utiliser deux transistors complémentaires avec deux alimentations continues symétriques par rapport à la masse. Le courant qui circule dans la charge est fourni alternativement par les deux transistors.

Ce montage est connu sous le nom de « *push-pull*¹ ».

Pour augmenter le gain en puissance, on peut utiliser une paire de transistors Darlington complémentaires.

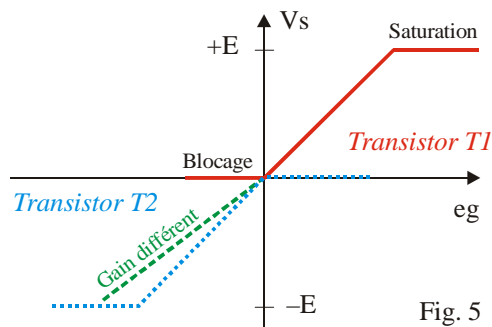


Fig. 5

Soient β_1 et β_2 les gains en courant des deux transistors.

T₁ est conducteur quand e_G est > 0 . Il est bloqué pour les tensions d'entrée négatives et saturé si $V_S > E$.

$$I_C = \beta_1 \cdot I_B \text{ et } V_S = R_U \cdot I_S \approx R_U \cdot I_C$$

$$V_S = R_U \cdot (\beta_1 + 1) \cdot I_B$$

En entrée, on a :

$$-e_G + R_G \cdot I_B + V_{BE} + R_U \cdot I_S = 0$$

En négligeant V_{BE} , on tire :

$$-e_G + R_G \cdot I_B + R_U \cdot (\beta + 1) \cdot I_B = 0$$

$$I_B \approx e_G / (R_U \cdot \beta_1 + R_G)$$

$$V_S = e_G - R_G \cdot I_B$$

Le montage étant un collecteur commun, on a pour les alternances positives :

$$V_S \approx \frac{\beta_1 R_U}{\beta_1 R_U + R_G} e_G$$

T₂ est conducteur pendant les alternances négatives ($e_G < 0$). On tire de même :

$$V_S \approx \frac{\beta_2 R_U}{\beta_2 R_U + R_G} e_G$$

Les deux transistors doivent avoir le même gain β pour que les caractéristiques de transfert aient la même pente et que l'amplification des deux alternances soit symétrique. Si cette condition est effectivement réalisée, le signal d'entrée est reproduit sans distorsion.

4.2 – Rendement en classe B

Le courant dans la charge est : $I_S = V_S / R_U$

La puissance utile est donc : $P_U = V_S^2 / 2 \cdot R_U$

¹ To push : pousser ; to pull : tirer. Evoque un mouvement de balancement.

Si I_1 et I_2 sont les courants de collecteur des deux transistors, la puissance fournie par l'alimentation est : $P_F = E.I_1 - E.I_2$

$$P_F = \frac{1}{T} \left\{ \int_0^{\frac{T}{2}} E \cdot \frac{V_S}{R} \sin \omega t \cdot dt - \int_{\frac{T}{2}}^T E \cdot \frac{V_S}{R} \sin \omega t \cdot dt \right\} = \frac{E \cdot V_S}{R \cdot T} \frac{2}{\omega} = \frac{2 \cdot E \cdot V_S}{\pi \cdot R}$$

Le rendement est donc égal a :

$$\eta = \frac{V_S^2}{2 \cdot R} \frac{\pi \cdot R}{2 \cdot E \cdot V_S} = \frac{\pi \cdot V_S}{4 \cdot E}$$

Il est maximal lorsque V_S atteint sa valeur maximale $V_S = E$

Le rendement maximal en classe B est donc : $\eta = \pi/4 \approx 78,5 \%$

A puissance de sortie égale, ce montage permet d'utiliser des transistors moins puissants que ceux nécessités par un montage en classe A.

4.3 – Distorsion de croisement

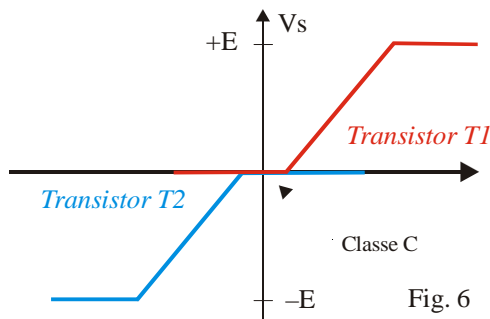


Fig. 6

Les jonctions émetteur base ne sont passantes que si la tension d'entrée est supérieure à leur tension de seuil.

En réalité, la caractéristique de transfert $V_S = f(e_G)$ présente un palier. V_S est nul pour les tensions d'entrée inférieures à la tension de seuil. En sortie, il y a une déformation importante du signal car au voisinage du point de repos, le système fonctionne en classe C. Ceci correspond à la *distorsion de croisement*.

Compte tenu de la valeur de la tension de seuil ($\approx 0,7 \text{ V}$), la distorsion est très importante, ce qui interdit un fonctionnement en classe B pure.

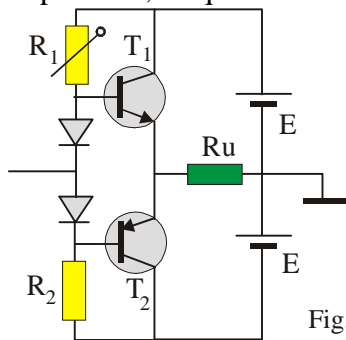


Fig. 7

Le montage ci-dessous donne le principe d'un autre mode de polarisation qui permet de supprimer ce type de distorsion. On utilise deux diodes dont les tensions de seuil V_0 sont égales à la tension de seuil V_{BE0} des transistors. Les résistances R_1 et R_2 ont des valeurs assez petites pour que les diodes soient polarisées par un courant important, ce qui place leur point de fonctionnement dans la zone linéaire et cela pour toute valeur de la tension d'entrée comprise entre $\pm E$.

Les diodes restent en effet conductrices si le courant qui les traverse reste positif. On modifie ainsi le point de polarisation des transistors qui conduisent pour une tension d'entrée pratiquement nulle.

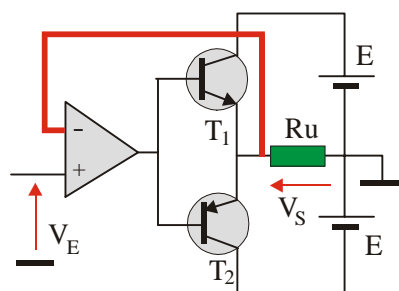


Fig. 8

Une autre méthode utilisée pour annuler les effets de la distorsion de croisement consiste à utiliser un amplificateur opérationnel avec une contre-réaction totale.

Ces conditions de fonctionnement sont difficiles à obtenir et, en pratique, on utilise des diodes dont la tension de seuil est supérieure à celle des transistors. Ceux-ci sont donc toujours passants et présentent un faible courant de repos I_0 (fonctionnement en classe AB). Dans la charge, ces courants sont opposés et on doit ajuster R_1 pour que le courant de repos dans R_U soit nul.

Dans ce montage, le gain s'ajuste pour maintenir l'égalité des tensions d'entrée et de sortie et cela même pour des tensions d'entrée très faibles. Cette contre-réaction énergétique de l'amplificateur opérationnel permet une réduction pratiquement complète de la distorsion de croisement.

4.4 – Montage à condensateur

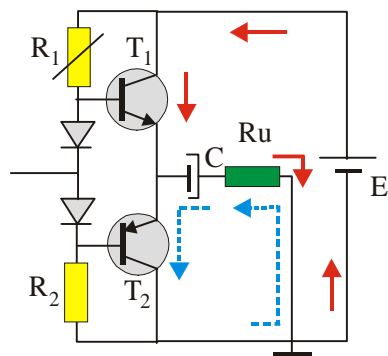


Fig. 9

Les montages précédents utilisent tous une alimentation double. Ce mode d'alimentation n'est pas toujours possible et d'un point de vue économique il est plus avantageux de travailler avec une alimentation unique. Le montage suivant qui utilise un condensateur en série avec la charge est très utilisé. En effet, si on place un condensateur de *forte valeur* en série avec la charge, celui-ci se comporte pendant les alternances positives comme un récepteur de tension et se charge à la tension $E/2$. Pendant les alternances négatives du signal ce condensateur restitue l'énergie emmagasinée et se comporte comme un générateur de tension de f.e.m. $E/2$.

4.5 – Amplificateurs intégrés

Les fabricants offrent un large choix d'amplificateurs de puissance intégrés dont les performances sont très satisfaisantes et dont la mise en œuvre est simple car seul un petit nombre de composants périphériques est nécessaire.

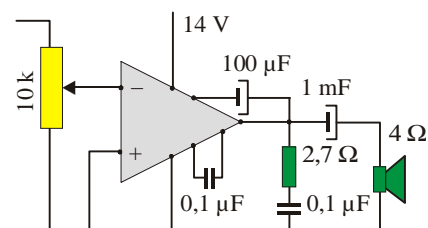


Fig. 10

A titre d'exemple, la figure 10 reproduit un schéma d'application du circuit TDA 1020 qui permet de fournir une puissance de 7 W dans une charge de 4Ω . La structure interne de l'étage final correspond à celle décrite au § 4.4. Les condensateurs de $0,1 \mu\text{F}$ et de $100 \mu\text{F}$ sont des condensateurs de découplage en basse fréquence et la chaîne $2,7 \Omega - 0,1 \mu\text{F}$ est un réseau de compensation en fréquence.

REMARQUES

◆ Les circuits réels sont en général plus complexes que les schémas de principe qui ont été décrits ici. Ainsi on ajoute souvent des circuits électroniques de protection car un court-circuit au niveau de la charge entraîne la destruction immédiate des transistors de puissance par emballement thermique. Une protection par fusible est illusoire car la durée nécessaire à sa coupure est trop grande pour empêcher la destruction du transistor.

◆ Dans les circuits de puissance, il faut maintenir la température des jonctions des transistors de l'étage final à des valeurs inférieures à 180°C . Lors de la fabrication le collecteur est placé en contact thermique étroit par brasure avec le boîtier métallique du transistor. De plus les transistors de puissance sont fixés sur des radiateurs qui sont refroidis par convection naturelle ou forcée.

[Retour au menu ↗](#)