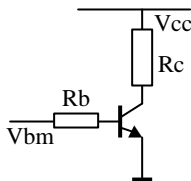


9.1 Gain du transistor

Le courant émetteur d'un transistor est 100 mA et son courant base vaut 0,5 mA. Déterminer les valeurs des coefficients α et β du transistor.

9.2 Transistor saturé

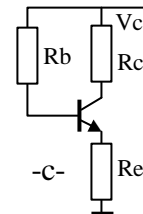
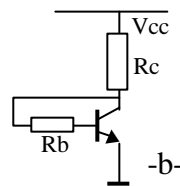
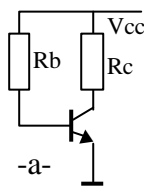


On donne : $V_{CC} = 20 \text{ V}$; $V_{BM} = 10 \text{ V}$; $R_C = 10 \text{ k}\Omega$ et $R_B = 47 \text{ k}\Omega$.
Calculer le courant base et la tension V_{CE} du transistor.

9.3 Transistor saturé

On reprend le montage 9.2 avec : $V_{CC} = 5 \text{ V}$; $V_{BM} = 5 \text{ V}$; $R_C = 470 \Omega$ et $R_B = 4,7 \text{ k}\Omega$.
Calculer le courant base, le courant collecteur et la tension V_{CE} du transistor.

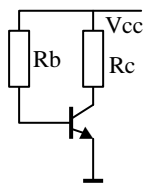
9.4 Polarisation d'un transistor



On donne : $V_{CC} = E = 15 \text{ V}$; $V_{BM} = 10 \text{ V}$;
 $R_C = 1 \text{ k}\Omega$, $R_E = 100 \Omega$ et $R_B = 200 \text{ k}\Omega$.

Calculer le courant collecteur pour chaque circuit pour un gain $\beta = 100$ puis pour un gain $\beta = 300$.
Quel montage est le moins sensible aux variations de β ?

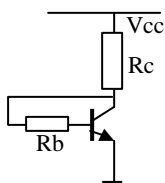
9.5 Polarisation par résistance de base



On donne : $V_{CC} = 10 \text{ V}$; $\beta = 300$; $V_{BE} = 0,6 \text{ V}$;
 $R_C = 1 \text{ k}\Omega$ et $R_B = 470 \text{ k}\Omega$.

Quel est le point de fonctionnement du montage ?
Même question si $R_B = 200 \text{ k}\Omega$.

9.6 Polarisation par résistance de base

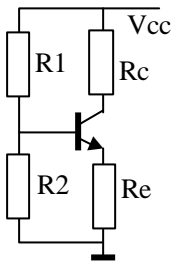


On donne : $V_{CC} = 11 \text{ V}$; $\beta = 170$; $V_{BE} = 0,6 \text{ V}$;
 $R_C = 1 \text{ k}\Omega$ et $R_B = 180 \text{ k}\Omega$.

Quel est le point de fonctionnement de ce transistor ?

9.7 Polarisation par pont de base

On réalise le montage suivant :



On donne :

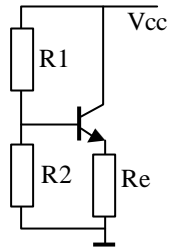
$$V_{CC} = 12 \text{ V} ; \beta = 60 ; V_{BE} = 0,6 \text{ V} ; R_C = 4,7 \text{ k}\Omega.$$

On veut que $I_P \geq 10 \cdot I_B$; $V_{EM} = 0,2V_{CC}$ et $V_{CE} = 0,4V_{CC}$.

Calculer R_E , R_1 et R_2 pour obtenir ces valeurs.

Déterminer pour ces conditions quel sera le point de fonctionnement du montage.

9.8 Polarisation par pont de base



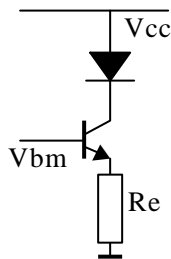
Calculer les valeurs de R_E et de R_2 sachant que :

$$V_{CC} = 9 \text{ V} ; \beta = 150 ; V_{BE} = 0,6 \text{ V} ;$$

$$R_1 = 90 \text{ k}\Omega ; I_B = 20 \mu\text{A} ; V_{CE} = 6 \text{ V}.$$

Quel est le point de fonctionnement du montage ?

9.9 Générateur de courant

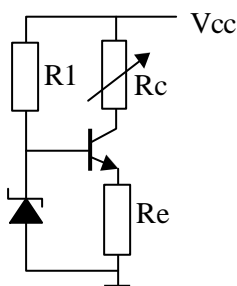


Calculer le courant qui circule dans la diode.

$$\text{On donne : } V_{CC} = E = 5 \text{ V} ; V_{BM} = 2 \text{ V} ; R_E = 100 \Omega.$$

Les caractéristiques du transistor utilisé ont-elles une influence sur le fonctionnement du montage ?

9.10 Générateur de courant constant



$$\text{On donne : } V_{BE} = 0,6 \text{ V} ; V_Z = 6,6 \text{ V} ; R_E = 2 \text{ k}\Omega ;$$

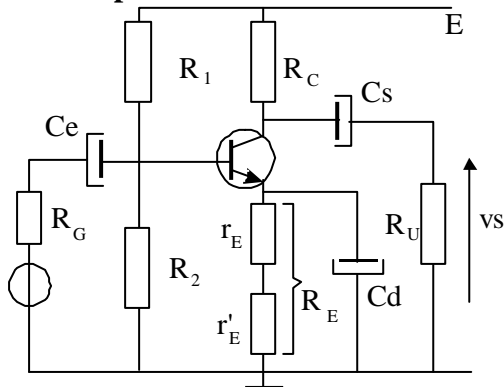
$$V_{CC} = 15 \text{ V}.$$

Quel est le rôle de la résistance R_l et comment doit-on choisir sa valeur ?

Calculer le courant I_C qui circule dans la résistance de collecteur.

Dans quel domaine peut-on faire varier la résistance de charge R_C sans que le courant I_C varie ?

12.1 Amplificateur émetteur commun



$$\text{On donne : } E = 15 \text{ V} ; V_{BE} = 0,6 \text{ V}$$

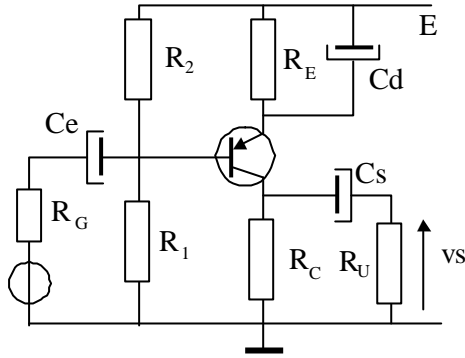
$$R_C = 6,2 \text{ k}\Omega ; R_E = 1500 \Omega ;$$

$$R_1 = 56 \text{ k}\Omega ; R_2 = 10 \text{ k}\Omega.$$

Calculer le gain en tension du montage si $R_U = \infty$ (pas de charge).

Même question si $R_U = 10 \text{ k}\Omega$.

12.2 Amplificateur émetteur commun



On donne : $E = 15 \text{ V}$; $V_{BE} = 0,6 \text{ V}$
 $R_C = 6,2 \text{ k}\Omega$; $R_E = 1500 \Omega$;
 $R_1 = 56 \text{ k}\Omega$; $R_2 = 10 \text{ k}\Omega$.
 Calculer le gain en tension si $R_U = \infty$.
 Même question si $R_U = 10 \text{ k}\Omega$.

On donne $\beta = 150$. Calculer les impédances d'entrée et de sortie de l'étage.

12.3 Amplificateur émetteur commun non découplé

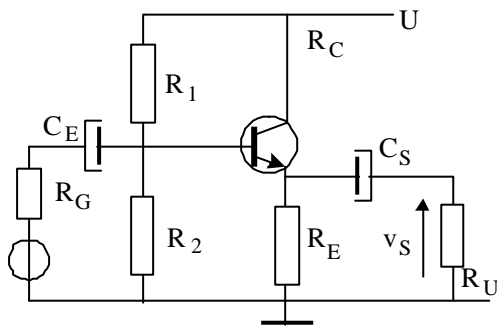
On utilise le schéma et les données de l'exercice 12.1 ; la résistance R_E est cette fois décomposée en deux résistances $r_E = 500 \Omega$ et $r'_E = 1000 \Omega$. On considère que $\beta = 150$.

Calculer les impédances d'entrée et de sortie de l'étage et le gain de l'étage si :

- il n'y a aucun découplage sur l'émetteur.
- la résistance r'_E est découplée mais pas r_E .

Quel est l'intérêt de ce découplage partiel de l'émetteur ?

12.4 Amplificateur collecteur commun



Calculer la tension de sortie v_S et l'impédance de sortie.

On donne :

$U = 15 \text{ V}$;

$R_1 = 30 \text{ k}\Omega$; $R_2 = 30 \text{ k}\Omega$;

$R_E = 10 \text{ k}\Omega$; $R_U = 2,7 \text{ k}\Omega$.

Générateur :

$v_G = 50 \text{ mV}$ et $R_G = 10 \text{ k}\Omega$.

[Solutions ↗](#)

[Retour au menu ↗](#)