

ELECTRICITE

Analyse des signaux et des circuits électriques

Michel Piou

Chapitre 11

Tensions et courants dans les lignes triphasées. Montages étoile et triangle

Edition 12/03/2014

Table des matières

1 POURQUOI ET COMMENT ?	1
2 DENOMINATION ET CARACTERISTIQUE DES TENSIONS TRIPHASEES ALTERNATIVES SINUSOÏDALES.	2
3 ASSEMBLAGES DE DIPOLES SUR UNE LIGNE TRIPHASEE.....	5
3.1 Montage « étoile »	5
3.2 Montage étoile « équilibré »	6
3.3 Montage « triangle »	6
3.4 Montage triangle « équilibré »	7
4 PLAQUE A BORNES NORMALISEE ET PLAQUE SIGNALETIQUE	8
4.1 Plaque à bornes normalisée.....	8
4.2 Plaque signalétique	8
5 EXERCICES SUR LE TRIPHASE	9
Chap 11. Exercice 1 : Tensions simples et tensions composées	9
Chap 11. Exercice 2 : Détecteur de sens des phases.....	9
Chap 11. Exercice 3 : Montage triangle équilibré.....	10
Chap 11. Exercice 4 : Montage étoile déséquilibré.....	10
Chap 11. Exercice 5 : Montage étoile équilibré.....	10
Chap 11. Exercice 6 : Court-circuit.....	11
Chap 11. Exercice 7 : Plaque à bornes	11
Chap 11. Exercice 8 : Montage étoile déséquilibré sans neutre.....	12
6 CE QUE J'AI RETENU DU CHAPITRE « TENSIONS ET COURANTS DANS LES LIGNES TRIPHASEES» ...	13
7 REPONSES AUX QUESTIONS DU COURS	15

Temps de travail estimé pour un apprentissage de ce chapitre en autonomie : 8 heures

Extrait de la ressource en ligne [Baselecpro](#) sur le site Internet 

Copyright : droits et obligations des utilisateurs

L'auteur ne renonce pas à sa qualité d'auteur et aux droits moraux qui s'y rapportent du fait de la publication de son document.

Les utilisateurs sont autorisés à faire un usage non commercial, personnel ou collectif, de ce document et de la ressource *Baselecpro* notamment dans les activités d'enseignement, de formation ou de loisirs. Toute ou partie de cette ressource ne doit pas faire l'objet d'une vente - en tout état de cause, une copie ne peut pas être facturée à un montant supérieur à celui de son support.

Pour tout extrait de ce document, l'utilisateur doit maintenir de façon lisible le nom de l'auteur *Michel Piou*, la référence à *Baselecpro* et au site *Internet IUT en ligne*. La diffusion de toute ou partie de la ressource *Baselecpro* sur un site internet autre que le site IUT en ligne est interdite.

Une version livre est disponible aux éditions *Ellipses* dans la collection *Technosup* sous le titre
ÉLECTRICITÉ GÉNÉRALE – Les lois de l'électricité

Michel PIOU - Agrégé de génie électrique – IUT de Nantes – France

Du même auteur : *MagnElecPro* (électromagnétisme/transformateur) et *PowerElecPro* (électronique de

1 POURQUOI ET COMMENT ?

L'énergie électrique peut être transportée au moyen d'une ligne électrique comportant trois ou quatre fils (distribution triphasée). Cette méthode est utilisée très couramment dans l'industrie. Elle s'avère souvent plus économique qu'une distribution en deux fils (distribution monophasée). De plus, elle permet d'alimenter directement des moteurs triphasés (qui sont généralement plus performants que les moteurs monophasés).

Prérequis :

Vecteurs de Fresnel et complexes

Objectifs :

Connaître les spécificités des tensions et des courants dans une distribution triphasée, en particulier lorsque celle-ci est « alternative sinusoïdale triphasée équilibrée ».

Méthode de travail :

Les réseaux linéaires en triphasé ne sont qu'un cas particulier des réseaux linéaires. On y retrouvera donc les mêmes méthodes. Une attention particulière devra être portée à la qualité des schémas et au fléchage des tensions et des courants.

Travail en autonomie :

Pour permettre une étude du cours de façon autonome, les réponses aux questions du cours sont données en fin de document.

Corrigés en ligne :

Pour permettre une vérification autonome des exercices, consulter « Baselecpro » (chercher « baselecpro accueil » sur Internet avec un moteur de recherche)

2 DENOMINATION ET CARACTERISTIQUE DES TENSIONS TRIPHASEES ALTERNATIVES SINUSOÏDALES.

Une ligne triphasée comporte 3 conducteurs appelés "**phases**" et éventuellement un conducteur de référence appelé "**neutre**".

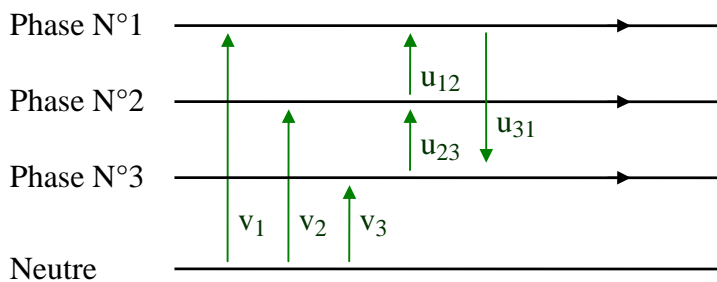
On distingue deux types de tensions:

- * Les tensions **simples** (ou tensions entre phase et neutre).

Nous les noterons $v_1(t)$, $v_2(t)$ et $v_3(t)$.

- * Les tensions **composées** (ou tensions entre phases).

Nous les noterons $u_{12}(t)$, $u_{23}(t)$ et $u_{31}(t)$.

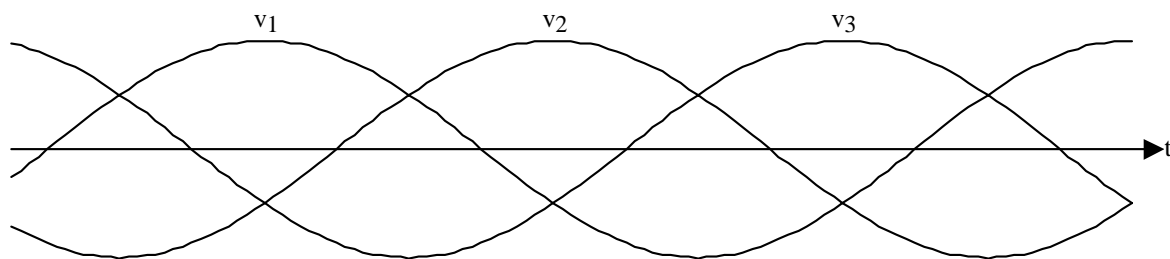


De façon à éviter des erreurs, nous garderons la lettre **V** pour les tensions simples; et la lettre **U** pour les tensions composées.

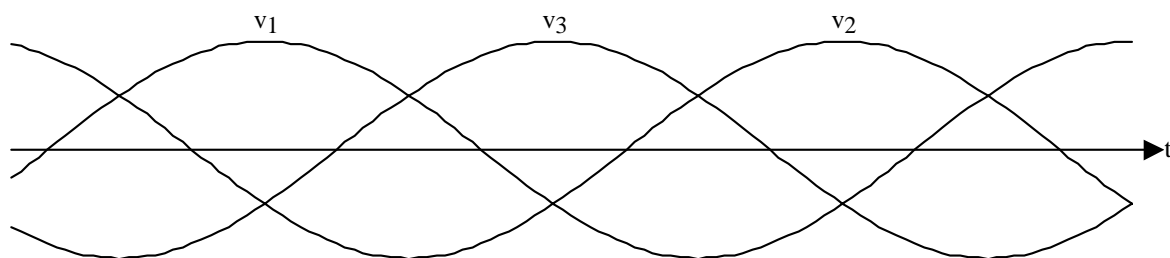
Nous limiterons notre propos aux **systèmes de tensions alternatives sinusoïdales triphasées équilibrées**.

L'expression « **triphasé équilibré** » signifie que les 3 grandeurs sont identiques à ceci près qu'elles sont décalées entre elles de plus ou moins $\frac{1}{3}$ de période.

Les tensions entre phase et neutre sont **alternatives sinusoïdales triphasées équilibrées** si elles présentent l'allure suivante:

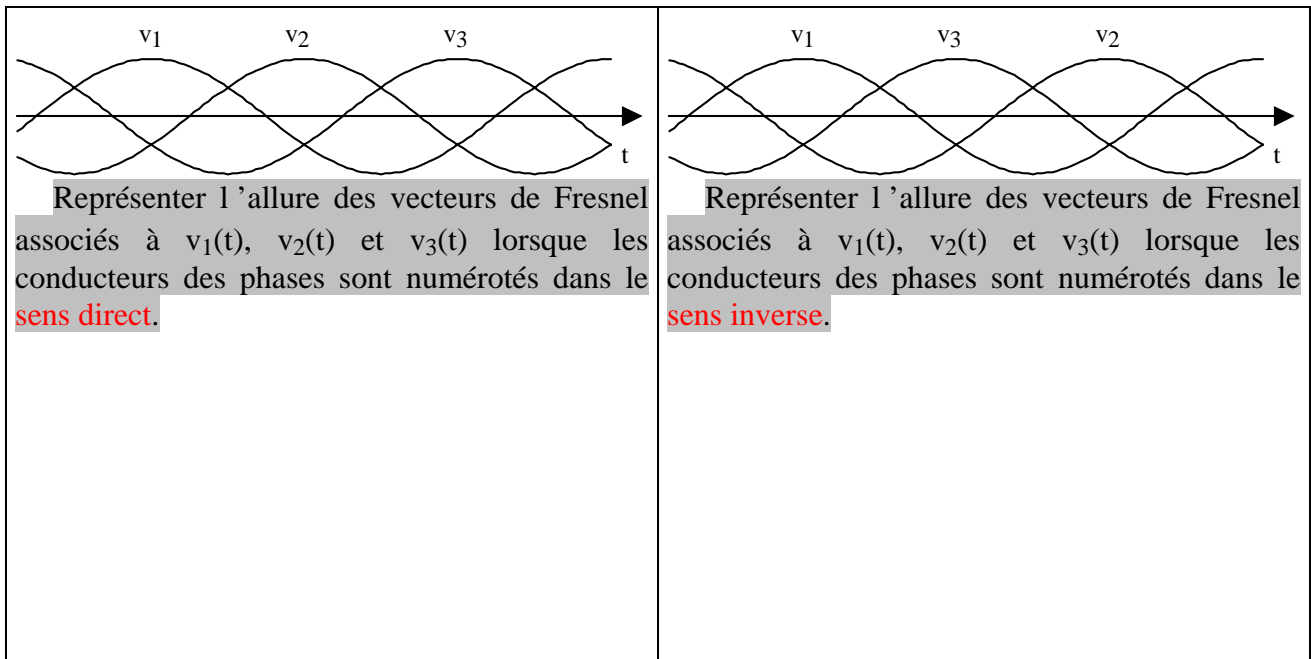


...ou l'allure suivante :

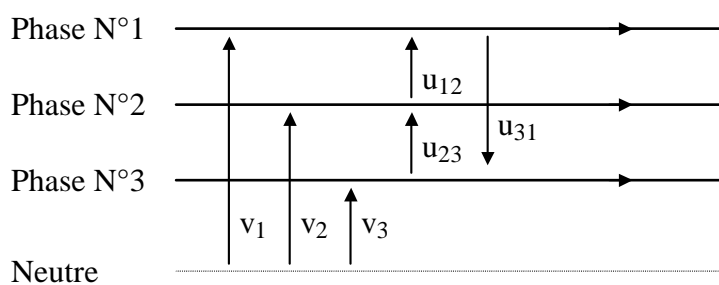


La différence entre les deux systèmes n'est qu'un problème de numérotation des conducteurs des phases.

Dans le premier cas, on dit que les phases ont été numérotées dans le **sens direct**, et dans le second cas, dans le **sens inverse**.



(Réponse 1:)



La loi des mailles permet d'exprimer les **tensions composées** (ou tensions entre phases): $u_{12}(t)$, $u_{23}(t)$ et $u_{31}(t)$ à partir des tensions simples:

$$u_{12}(t) = v_1(t) - v_2(t)$$

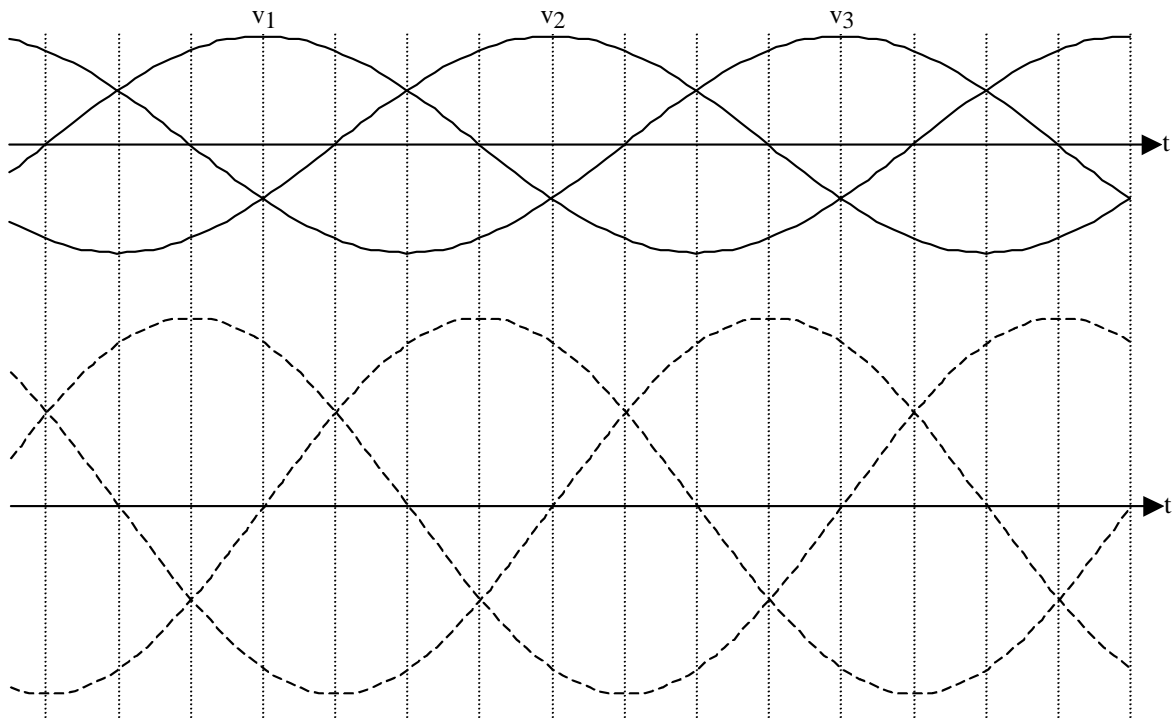
$$u_{23}(t) = v_2(t) - v_3(t)$$

$$u_{31}(t) = v_3(t) - v_1(t)$$

On pourrait de même exprimer les tensions $u_{21}(t)$, $u_{32}(t)$ et $u_{13}(t)$.

Pour le système de tensions simples et de tensions composées ci-dessous, préciser la dénomination de chaque tension composée (en pointillé). Représenter les vecteurs de Fresnel associés à toutes les tensions. En déduire la relation entre V_{max} et U_{max} ou entre V_{eff} et U_{eff} .

(Réponse 2:)



En prenant $v_1(t)$ comme origine des phases, on lui associe le complexe

$$\underline{V}_1 = \frac{\hat{V}_1}{\sqrt{2}} e^{j0} = V_{eff} e^{j0} = V_{eff} .$$

En déduire l'expression des complexes $\underline{V}_2, \underline{V}_3, \underline{U}_{12}, \underline{U}_{23}$ et \underline{U}_{31} à partir du graphe des fonctions alternatives sinusoïdales du temps.

Quelle est la valeur de la somme $\underline{V}_1 + \underline{V}_2 + \underline{V}_3$? En déduire la valeur de $v_1(t) + v_2(t) + v_3(t)$.

Quelle est la valeur de la somme $\underline{U}_{12} + \underline{U}_{23} + \underline{U}_{31}$? Et de $u_{12}(t) + u_{23}(t) + u_{31}(t)$?

(Réponse 3:)

3 ASSEMBLAGES DE DIPOLES SUR UNE LIGNE TRIPHASEE.

3.1 Montage « étoile »

3.1.1 Représentation et symbole du montage étoile.

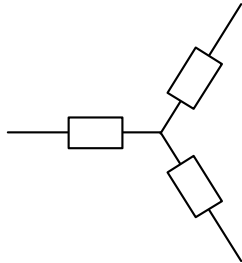



Figure 1

L'assemblage de trois dipôles en **étoile** (Figure 1) est symbolisé par le graphisme  ou la lettre Y ou y.

Mais pour faciliter le dessin, on le représente le plus souvent comme sur la Figure 2.

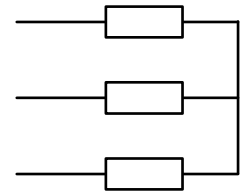
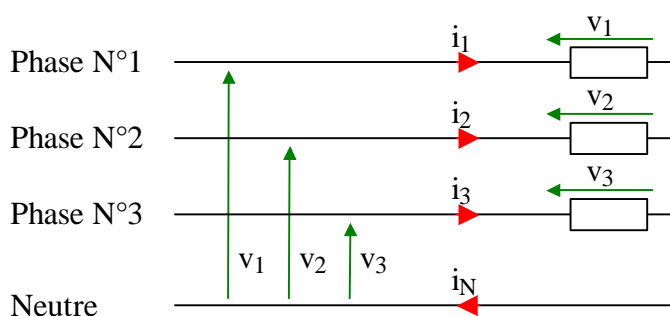


Figure 2

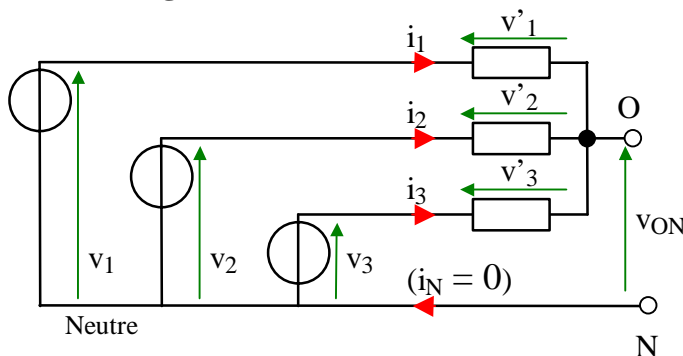
3.1.2 Montage étoile avec le neutre relié.



Si le conducteur de **neutre** est **relié** au centre de l'étoile, le calcul de l'état électrique du montage consiste à déterminer le courant dans chaque dipôle connaissant la nature de celui-ci et la tension $v_1(t)$, $v_2(t)$ ou $v_3(t)$ à ses bornes.

Le courant dans le neutre s'obtient en appliquant la loi des nœuds: $i_N(t) = i_1(t) + i_2(t) + i_3(t)$.

3.1.3 Montage étoile en alternatif sinusoïdal, sans le neutre relié.



Si le **neutre n'est pas relié** et que **les trois dipôles sont linéaires**, on peut remarquer que le dipôle ON entre le centre de l'étoile et le neutre est un dipôle linéaire dont on peut calculer le modèle équivalent de Norton: (*Voir Baselecpro/chapitre 7*)

Le courant de court-circuit I_{cc} est le courant qui existerait dans le neutre si les points O et N étaient reliés. (On se ramène au cas précédent).

L'impédance équivalente Z_{eq} est obtenue en remplaçant les générateurs indépendants par leur impédance interne.

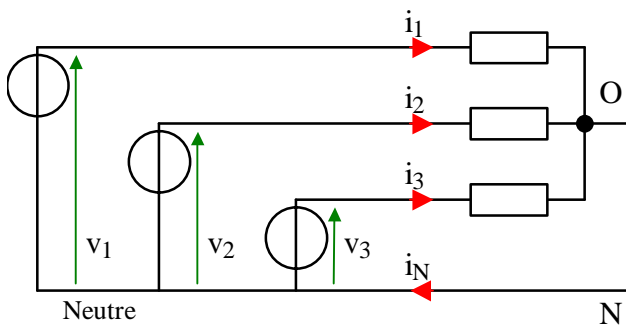
On peut ensuite en déduire la tension « à vide » v_{ON} (tension équivalente de Thévenin) par la relation de dualité Thévenin/Norton. $V_{ON} = Z_{eq} \cdot I_{cc}$.

Ce qui revient à redémontrer le théorème de Millman.

Connaissant v_{ON} , on en déduit $v'_1 = v_1 - v_{ON}$, $v'_2 = v_2 - v_{ON}$ et $v'_3 = v_3 - v_{ON}$ puis les courants i_1 , i_2 et i_3 . (en utilisant les complexes ou les vecteurs de Fresnel)

3.2 Montage étoile « équilibré »

Le montage est dit « **équilibré** » si les dipôles des **trois branches sont identiques**.

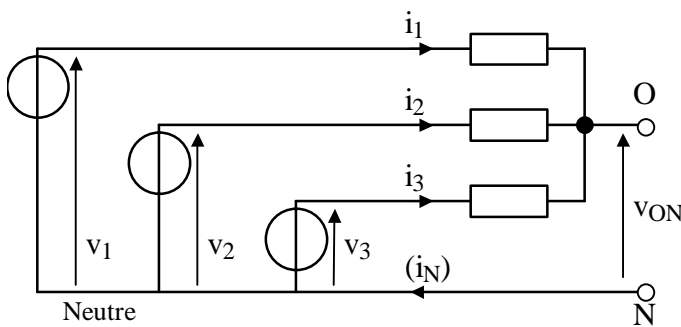


Si les **tensions** $v_1(t)$, $v_2(t)$ et $v_3(t)$ sont **alternatives sinusoïdales triphasées équilibrées**.

Si les **trois dipôles identiques** du montage étoile équilibré sont **passifs linéaires**, on en déduit que les courants $i_1(t)$, $i_2(t)$ et $i_3(t)$ sont alternatifs sinusoïdaux triphasés équilibrés.

En déduire la valeur du courant de court-circuit du dipôle ON : $i_N(t) = i_1(t) + i_2(t) + i_3(t)$.

(Réponse 4:)



En appliquant la dualité Thévenin/Norton, en déduire la valeur de la tension à vide v_{ON} du dipôle ON.

(Réponse 4:)

On en déduit que **le potentiel du centre d'une étoile constituée de dipôles passifs linéaires équilibrés soumise à des tensions alternatives sinusoïdales triphasées équilibrées est égal au potentiel du neutre. Si le neutre est relié au montage, le courant qui le traverse est nul.**

Dans ce cas, que le neutre soit relié ou non au centre de l'étoile ne change rien.

3.3 Montage « triangle »

3.3.1 Représentation et symbole du montage triangle.

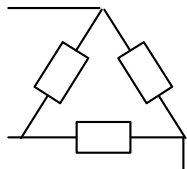


Figure 3

L'assemblage de trois dipôles en triangle (Figure 3) est symbolisé par le graphisme Δ (prononcer "delta") ou la lettre D ou d.

Mais pour faciliter le dessin, on le représente le plus souvent comme sur la Figure 4.

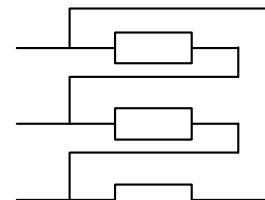
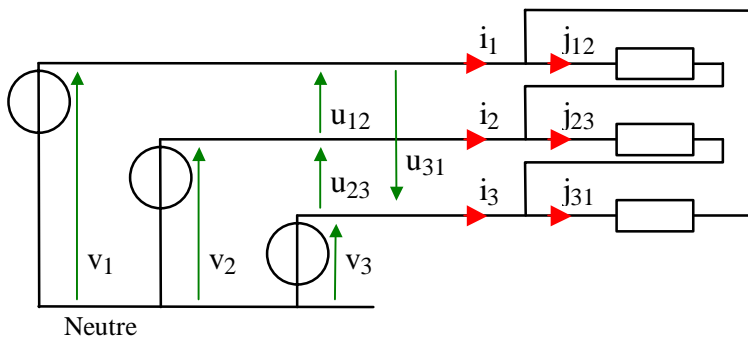


Figure 4

3.3.2 Montage triangle quelconque.



Le calcul de l'état électrique du montage consiste à déterminer le courant $j_{12}(t)$, $j_{23}(t)$ ou $j_{31}(t)$ dans chaque dipôle connaissant la nature de celui-ci et la tension $u_{12}(t)$, $u_{23}(t)$ ou $u_{31}(t)$ à ses bornes.

Représenter sur le schéma ci-contre, la tension aux bornes de chaque dipôle du triangle (en convention récepteur).

En appliquant la loi des nœuds, exprimer les courants de ligne $i_1(t)$, $i_2(t)$ et $i_3(t)$ en fonction des courants $j_{12}(t)$, $j_{23}(t)$ et $j_{31}(t)$ dans les branches du triangle. (Réponse 5:)

3.4 Montage triangle « équilibré »

Le montage est dit « **équilibré** » si les dipôles des **trois branches sont identiques**.

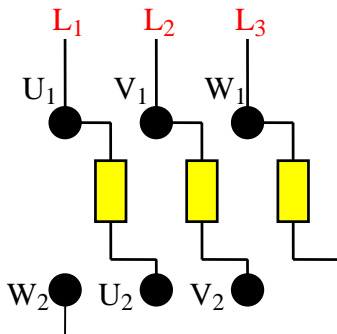
Si on applique aux bornes de ceux-ci des tensions équilibrées (identiques à un décalage de $\pm 1/3$ de période près), les courants qui les traversent sont identiques au même décalage de $\pm 1/3$ de période près.

<p>Si les tensions $v_1(t)$, $v_2(t)$ et $v_3(t)$ sont alternatives sinusoïdales triphasées équilibrées de sens direct, représenter l'allure des vecteurs de Fresnel associés à toutes les tensions du schéma ci-dessus.</p> <p>Rappeler la relation entre U_{eff} et V_{eff}.</p>	<p>Le montage triangle est constitué de trois dipôles passifs linéaires identiques. Les tensions $u_{12}(t)$, $u_{23}(t)$ et $u_{31}(t)$ étant alternatives sinusoïdales triphasées équilibrées de sens direct, les courants $j_{12}(t)$, $j_{23}(t)$ et $j_{31}(t)$ les sont aussi.</p> <p>Représenter l'allure des vecteurs de Fresnel associés à tous les courants du schéma ci-dessus.</p> <p>En déduire la relation entre I_{eff} et J_{eff}.</p>
---	---

Soit ϕ l'angle $(\vec{J}_{12}, \vec{U}_{12})$. Sachant que $(\vec{I}_1, \vec{V}_1) = (\vec{I}_1, \vec{J}_{12}) + (\vec{J}_{12}, \vec{U}_{12}) + (\vec{U}_{12}, \vec{V}_1)$, en déduire la valeur de (\vec{I}_1, \vec{V}_1) . Généraliser aux autres déphasages. (Réponse 6:)

4 PLAQUE A BORNES NORMALISEE ET PLAQUE SIGNALÉTIQUE

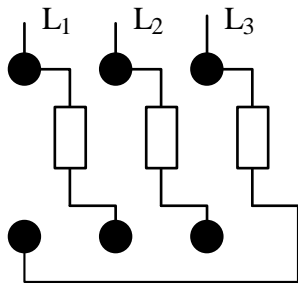
4.1 Plaque à bornes normalisée



Sur une plaque à bornes d'une machine triphasée, les bornes de connexion sont placées de façon normalisée sur deux rangées de trois bornes.

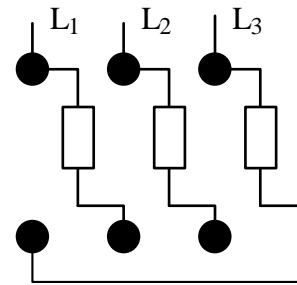
Les trois dipôles sont reliés aux six bornes comme ci-contre:

Sur le schéma ci-dessous, établir les liaisons à effectuer pour obtenir de façon simple un montage étoile.



(Réponse 7:)

Sur le schéma ci-dessous, établir les liaisons à effectuer pour obtenir de façon simple un montage triangle.



4.2 Plaque signalétique

Les machines électriques sont généralement équipées d'une « plaque signalétique » fixée sur leur bâti.

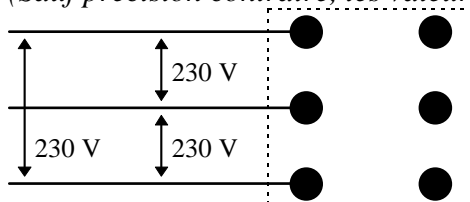
La plaque signalétique décrit les principales caractéristiques de la machine. Elle indique en particulier les « valeurs nominales » de ses paramètres (Ce sont les valeurs pour lesquelles la machine fonctionne au mieux de ses performances).

Soit, par exemple, une machine triphasée (équilibrée) dont la plaque signalétique indique une tension efficace d'alimentation de 230 V/400 V. **(La plus faible valeur (ici 230 V) indique la tension efficace nominale aux bornes d'un dipôle).**

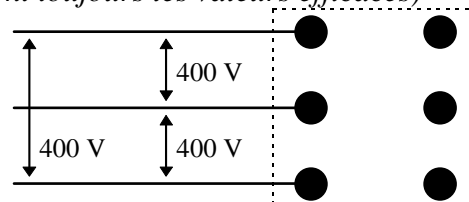
Cette machine peut donc être alimentée par un réseau alternatif sinusoïdal triphasé équilibré de 230 V_{efficace} entre phases ou de 400 V_{efficace} entre phases.

Compléter les deux plaques à bornes ci-dessous de façon que la machine soit alimentée sous tension triphasée nominale.

(Sauf précision contraire, les valeurs indiquées sont toujours les valeurs efficaces)



(Réponse 8:)



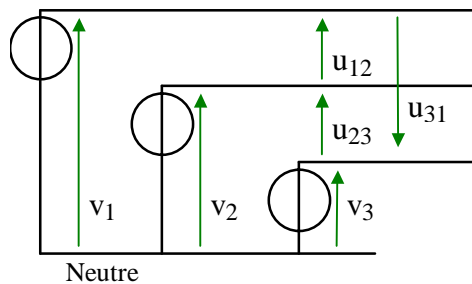
Dans le langage des électriciens, chacun des trois dipôles d'une machine triphasée est appelé une "phase".

Attention, ne pas confondre:

- **Phase d'une ligne** : conducteur autre que le neutre.
- **Phase d'un montage triphasé**: ensemble d'éléments parcourus par un même courant.

5 EXERCICES SUR LE TRIPHASÉ

Chap 11. Exercice 1 : Tensions simples et tensions composées



Soit une ligne triphasée soumise à des tensions alternatives sinusoïdales triphasées équilibrées :

$$v_1(t) = 230 \cdot \sqrt{2} \cdot \cos(\omega \cdot t)$$

$$v_2(t) = 230 \cdot \sqrt{2} \cdot \cos\left(\omega \cdot t - \frac{2\pi}{3}\right)$$

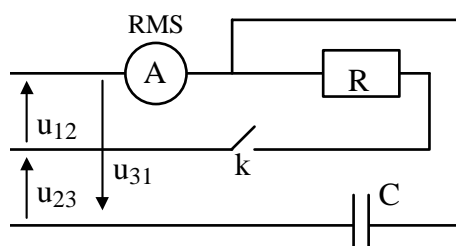
$$v_3(t) = 230 \cdot \sqrt{2} \cdot \cos\left(\omega \cdot t + \frac{2\pi}{3}\right),$$

Préciser si l'ordre des phases est direct ou inverse.

A l'aide d'un diagramme de Fresnel (à main levée), déterminer les expressions de $u_{12}(t)$, $u_{23}(t)$ et $u_{31}(t)$. Préciser leur valeur efficace.

Chap 11. Exercice 2 : Détecteur de sens des phases.

Une ligne triphasée équilibrée en tensions alternatives sinusoïdales comporte trois fils de phase numérotés arbitrairement 1, 2 et 3. Ces trois fils sont reliés au montage suivant.



Les valeurs de R et de C sont telles que $\frac{1}{C \cdot \omega} = R$.

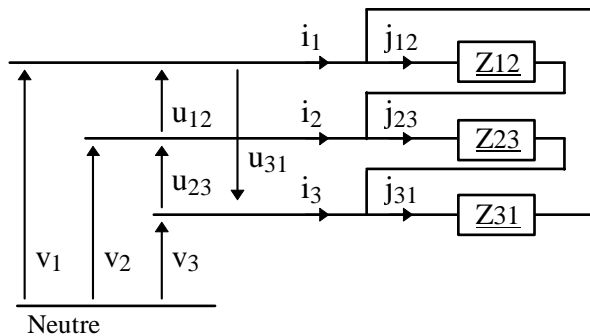
Préciser (en le justifiant par un diagramme de Fresnel) si l'indication de l'ampèremètre augmente ou diminue à la fermeture de K

- si u_{12}, u_{23} et u_{31} forment un système direct.
- si u_{12}, u_{23} et u_{31} forment un système inverse.

Tous les paramètres utilisés doivent être définis sur le schéma.

Chap 11. Exercice 3 : Montage triangle équilibré.

Le réseau linéaire « triangle équilibré » ci-dessous est soumis à des tensions alternatives sinusoïdales triphasées équilibrées.



Soit: $\underline{Z}_{12} = \underline{Z}_{23} = \underline{Z}_{31} = \rho \cdot e^{j \frac{\pi}{4}}$
(module quelconque)

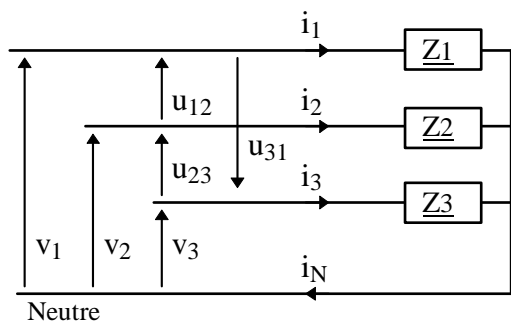
Représenter l'allure du diagramme de Fresnel de toutes les tensions et de tous les courants. Quel est le déphasage d'une tension simple par rapport au courant i dans la même phase de la ligne ?

v_1, v_2 et v_3 forment un système direct.

Déduire de ce diagramme une relation entre les valeurs efficaces des courants en ligne et celles des courants dans les branches du triangle.

(Méthode: raisonner successivement sur chaque dipôle orienté en convention récepteur).

Chap 11. Exercice 4 : Montage étoile déséquilibré



Sachant que:

$$\underline{Z}_1 = 23 \cdot e^{j \cdot 0}, \underline{Z}_2 = 23 \cdot e^{j \cdot \frac{\pi}{2}}, \underline{Z}_3 = 23 \cdot e^{-j \cdot \frac{\pi}{2}}$$

déterminer la valeur efficace du courant dans le neutre et la valeur de (\vec{I}_N, \vec{V}_1) .

(On peut s'aider d'un diagramme de Fresnel).

Réseau d'alimentation alternatif sinusoïdal triphasé équilibré d'ordre direct: 230/400 V ⁽¹⁾

Chap 11. Exercice 5 : Montage étoile équilibré.

Soit un montage étoile avec neutre alimenté par un réseau alternatif sinusoïdal triphasé équilibré de sens direct 230/400 V (voir la note de bas de page)

Chaque branche de l'étoile est constituée d'une impédance $\underline{Z} = 23 \cdot e^{j \cdot \frac{\pi}{6}}$.

En supposant que la tension entre la phase 1 et le neutre est $v_1(t) = 230 \cdot \sqrt{2} \cdot \cos(\omega \cdot t)$, déterminer, à l'aide d'un diagramme de Fresnel, les expressions des courants de lignes (orientés vers le montage étoile) $i_1(t), i_2(t), i_3(t)$ et $i_N(t)$. Préciser la valeur efficace de $i_N(t)$.

Est-il nécessaire de relier le neutre ? Si le neutre n'est pas relié, quel est le potentiel du centre de l'étoile ?

⁽¹⁾ Sauf précision contraire, les valeurs indiquées sont toujours les valeurs efficaces

Chap 11. Exercice 6 : Court-circuit.

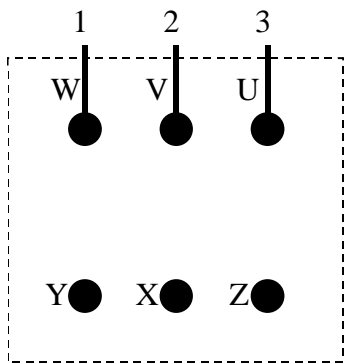
Soit un montage étoile sans neutre alimenté par un réseau alternatif sinusoïdal triphasé équilibré de sens direct 230/400 V.

Chaque branche de l'étoile est constituée d'une impédance $\underline{Z} = 23.e^{j \cdot \frac{\pi}{6}}$.

L'impédance reliée à la phase 3 est accidentellement court-circuitée (ses deux bornes sont reliées ensemble par un conducteur).

En supposant que la tension entre la phase 1 et le neutre est $v_1(t) = 230.\sqrt{2}.\cos(\omega.t)$, déterminer la valeur efficace de la tension aux bornes de chaque impédance et les expressions des courants de lignes $i_1(t)$, $i_2(t)$, et $i_3(t)$ (orientés vers le montage étoile)

Chap 11. Exercice 7 : Plaque à bornes



Un réseau triphasé alternatif sinusoïdal équilibré 220/380 V ⁽²⁾ alimente un chauffe-eau triphasé constitué de trois résistances identiques.

Le bornier de connexion comporte 6 bornes.
L'alimentation arrive aux bornes U, V et W.

1) Représenter les liaisons à établir entre les différentes bornes pour que le chauffe-eau soit alimenté sous tension nominale sachant que sa plaque signalétique indique 220/380 V.
(Justifier en quelques mots)

2) On a relevé avec un voltmètre les valeurs efficaces suivantes: $U_{UX} = 190V$, $U_{VY} = 190V$ et $U_{WZ} = 330V$.

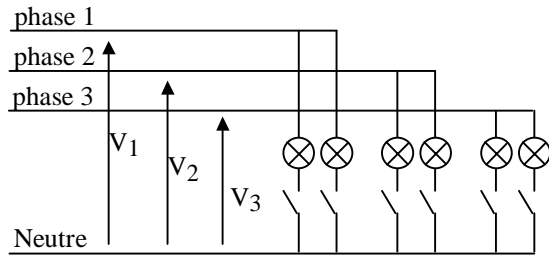
Il y a donc une anomalie; Cette anomalie peut être due:

- à un court-circuit de l'une des résistances
- à la rupture (circuit ouvert) de l'une des résistances.

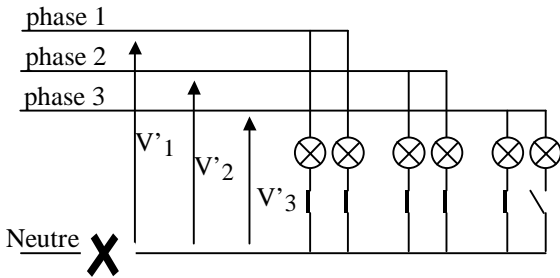
Préciser la panne, (et préciser quelle résistance est en cause) Justifier les valeurs des tensions observées. (On peut utiliser un diagramme de Fresnel).

⁽²⁾ Sauf précision contraire, les valeurs indiquées sont toujours les valeurs efficaces

Chap 11. Exercice 8 : Montage étoile déséquilibré sans neutre.



Une installation d'éclairage comporte 6 lampes réparties de façon équilibrée sur une ligne triphasée alternative sinusoïdale 230/400 V ⁽³⁾. Les conducteurs de la ligne sont supposés numérotés dans l'ordre direct. En fonctionnement normal, chaque lampe est soumise à une tension de 230 V et elle se comporte alors comme une résistance ohmique et consomme une intensité de valeur efficace 1 A.



Lors d'un fonctionnement accidentel, le conducteur de neutre se rompt alors que 5 lampes sont alimentées suivant le schéma ci-contre.

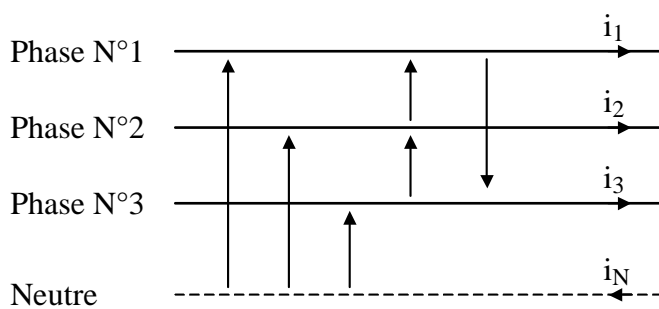
Calculer la valeur efficace des tensions V'_1 , V'_2 et V'_3 . (On peut utiliser les théorèmes de Thévenin, Norton ou Millman).

Conclure sur la conséquence d'un montage étoile déséquilibré sans neutre.

:

⁽³⁾ Si rien n'est précisé, les valeurs indiquées sont les valeurs efficaces.

6 CE QUE J'AI RETENU DU CHAPITRE « TENSIONS ET COURANTS DANS LES LIGNES TRIPHASEES »



a) Désigner les différentes tensions de la ligne triphasée ci-contre.

b) Que signifie le mot « **équilibrées** » dans l'expression « tensions alternatives sinusoïdales triphasées équilibrées » ?

c) Les tensions de la ligne ci-dessus sont alternatives sinusoïdales triphasées équilibrées. Quelle relation existe-t-il entre U_{eff} et V_{eff} ?

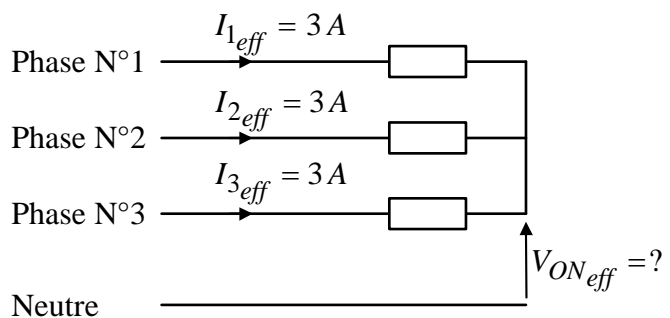
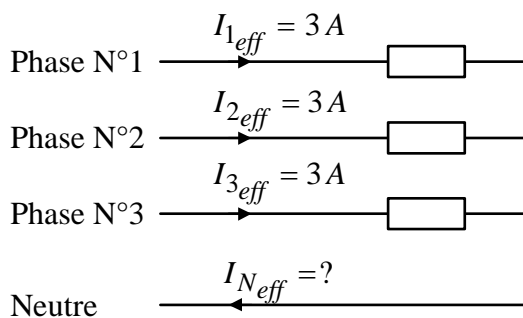
d) Que signifie l'expression « tensions alternatives sinusoïdales triphasées équilibrées de **sens direct** » ? Comment dit-on que le sens n'est pas direct ?

e) Représenter les vecteurs de Fresnel des six tensions de la ligne triphasée ci-dessus en régime alternatif sinusoïdal équilibré de sens direct. En supposant que $v_1(t) = \hat{V} \cos(\omega.t)$, donner les expressions temporelles des cinq autres tensions.

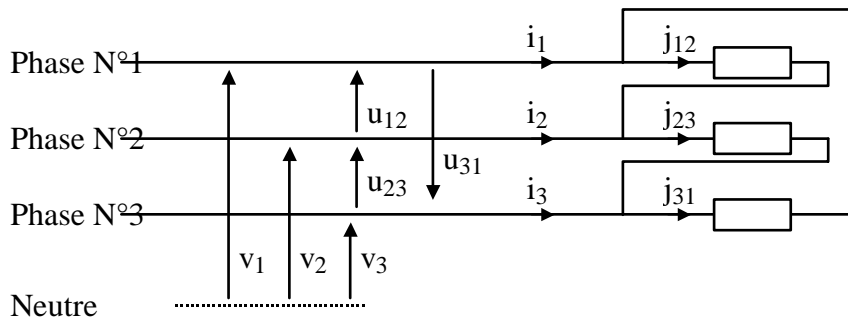
f) Dans un montage étoile linéaire équilibré soumis à des tensions alternatives sinusoïdales triphasées équilibrées, que peut-on dire du potentiel du centre de l'étoile si le neutre n'est pas relié et que peut-on dire du courant dans le neutre si celui-ci est relié ?

g) Dans un montage triangle linéaire équilibré soumis à des tensions alternatives sinusoïdales triphasées équilibrées, quelle est la relation entre I_{eff} et J_{eff} , et quelle est la relation entre l'angle $(\vec{J}_{12}, \vec{U}_{12})$ et l'angle (\vec{I}_1, \vec{V}_1) ?

h) Une ligne triphasée en régime alternatif sinusoïdal équilibré alimente un montage étoile équilibré constitué de trois dipôles linéaires identiques. Quelle est la valeur de I_{neff} (lorsque le neutre est relié) ? Quelle est la valeur de V_{ONeff} (lorsque le neutre n'est pas relié) ?



i) Une ligne triphasée en régime alternatif sinusoïdal équilibré de sens direct alimente un montage triangle équilibré constitué de trois dipôles linéaires identiques.



Soit :

$$v_1(t) = 230 \cdot \sqrt{2} \cdot \cos(100\pi t)$$

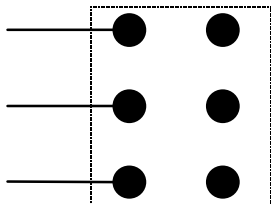
$$u_{12}(t) = 400 \cdot \sqrt{2} \cdot \cos(100\pi t + \frac{\pi}{6})$$

$$j_{12}(t) = 10 \cdot \sqrt{2} \cdot \cos(100\pi t)$$

Préciser la valeurs de I_{eff} et de

l'angle (\vec{I}_1, \vec{V}_1) .

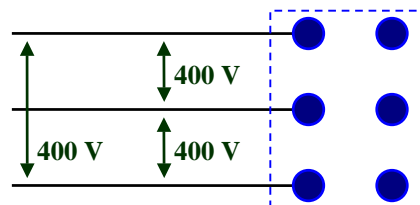
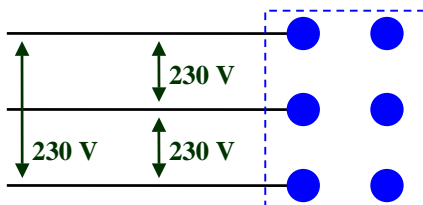
Compléter l'expression de $i_1(t)$ suivante : $i_1(t) = \dots\dots\dots \cos(100\pi t \dots\dots\dots)$. (Utiliser les résultats du cours pour donner directement l'expression)



j) La plaque à borne normalisée ci-contre est alimentée par une ligne triphasée. Etablir les liaisons entre les bornes de façon à obtenir un montage étoile.

Etablir les liaisons entre les bornes de façon à obtenir un montage triangle.

k) Soit une machine triphasée (équilibrée) dont la plaque signalétique indique une tension efficace d'alimentation de 230 V / 400 V. Représenter les liaisons à établir entre ses différentes bornes de façon que, dans chacun des deux cas ci-dessous, la machine soit alimentée sous tension nominale en régime alternatif sinusoïdal triphasé équilibré. (Les valeurs indiquées sont les tensions efficaces).

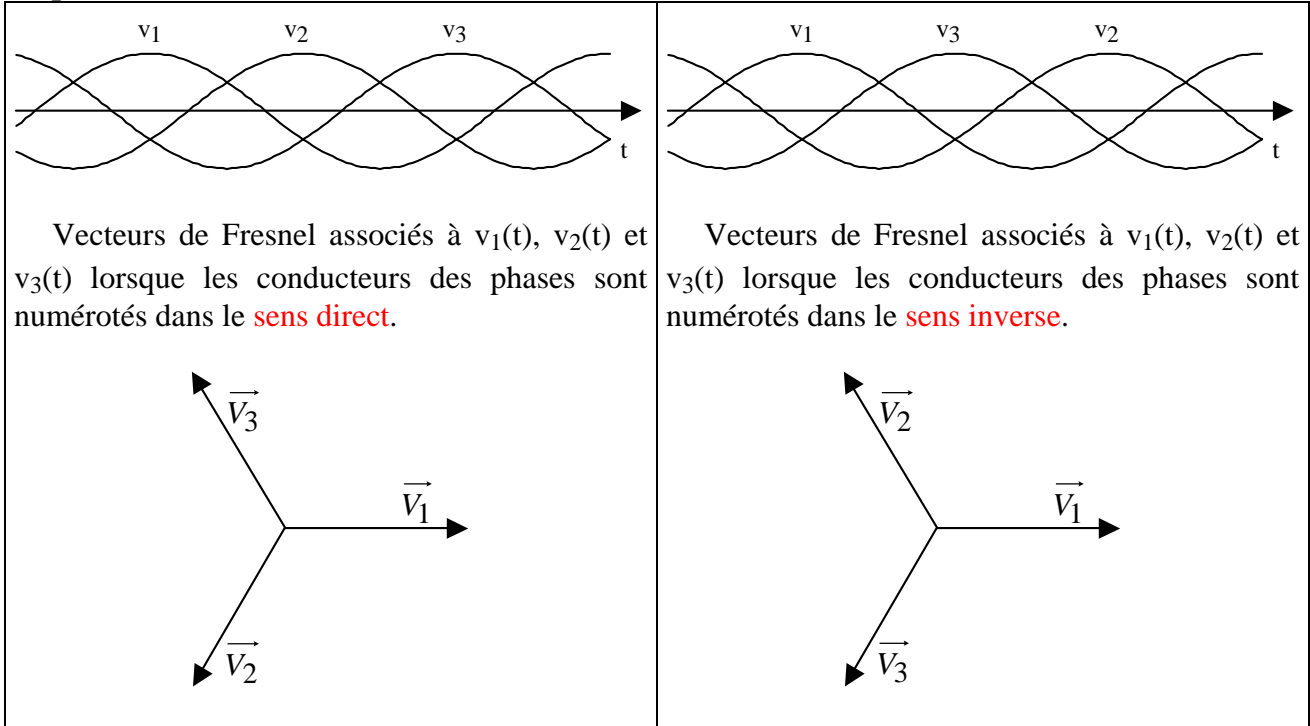


Des tests interactifs sont disponibles sur le site [iutenligne](http://iutenligne.fr). Dans l'onglet « ressources », indiquer « 1285 »

ou sur le site [miel](http://miel.fr) Auto-évaluations Moodle pour IUT en ligne GEII/Electrotechnique/ Montages et puissance en triphasé

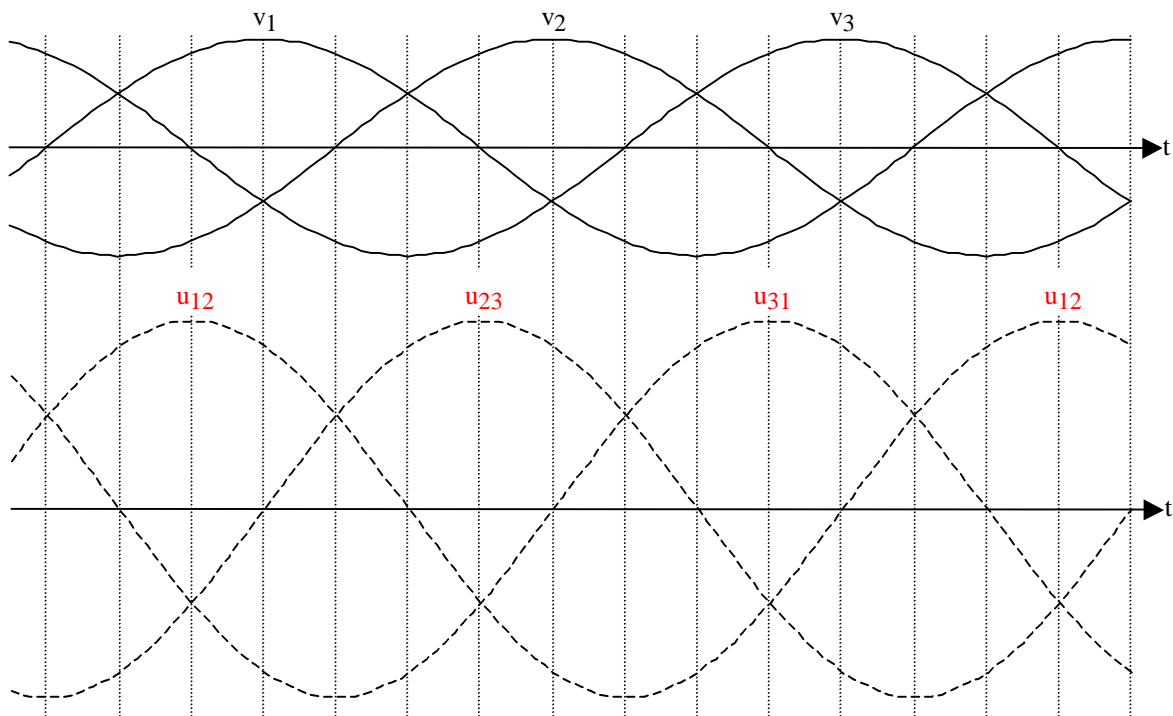
7 REPONSES AUX QUESTIONS DU COURS

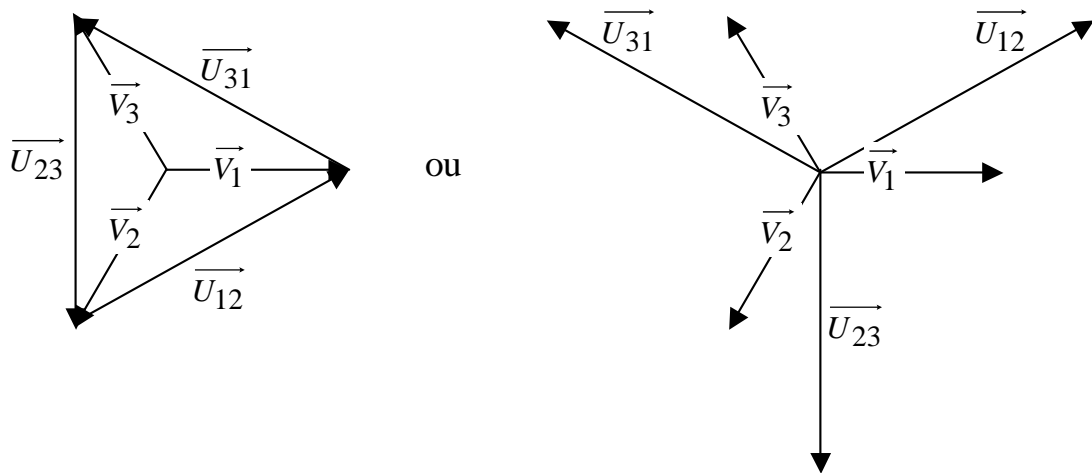
Réponse 1:



[Retour](#)

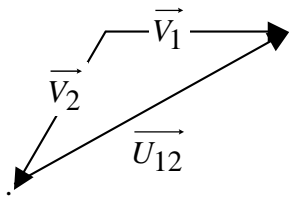
Réponse 2:



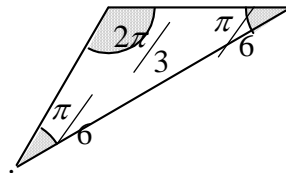


ou

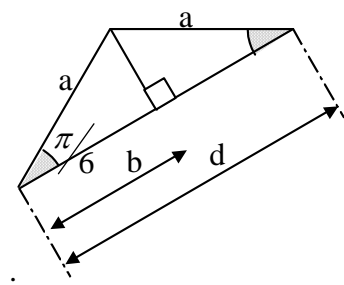
Considérons le triangle formé par \vec{V}_1 , \vec{V}_2 et \vec{U}_{12} :



Ce triangle est isocèle avec un angle de $\frac{2\pi}{3}$ rad et 2 angles de $\frac{\pi}{6}$ rad:



Si les petits côtés sont de longueur « a » :



$$b = a \cdot \cos \frac{\pi}{6} = a \cdot \frac{\sqrt{3}}{2}$$

Donc le grand côté est de longueur : $d = a \cdot \sqrt{3}$

$$\text{On en déduit que } U_{max} = V_{max} \cdot \sqrt{3} \Rightarrow \frac{U_{max}}{\sqrt{2}} = \frac{V_{max}}{\sqrt{2}} \cdot \sqrt{3}$$

$$\Rightarrow \boxed{U_{eff} = V_{eff} \cdot \sqrt{3}}$$

[Retour](#)

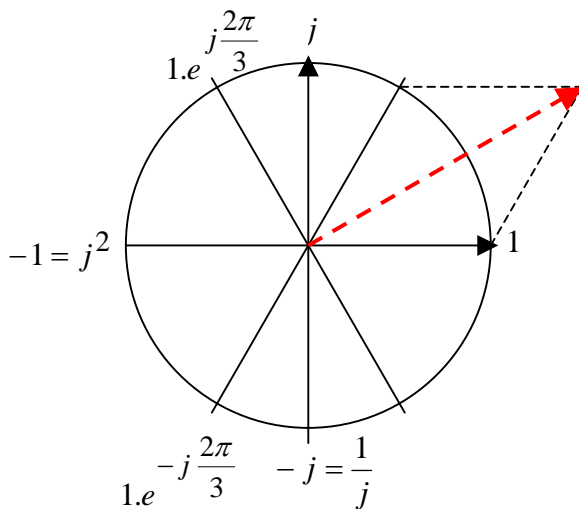
Réponse 3:

On choisit de prendre $v_1(t)$ comme origine des phases et on choisit de prendre la valeur efficace pour module des complexes :

$$\underline{V}_1 = \frac{\hat{V}_1}{\sqrt{2}} e^{j0} = V_{eff} e^{j0} = V_{eff} \cdot \Rightarrow \underline{V}_2 = V_{eff} e^{-j\frac{2\pi}{3}} ; \underline{V}_3 = V_{eff} e^{+j\frac{2\pi}{3}}$$

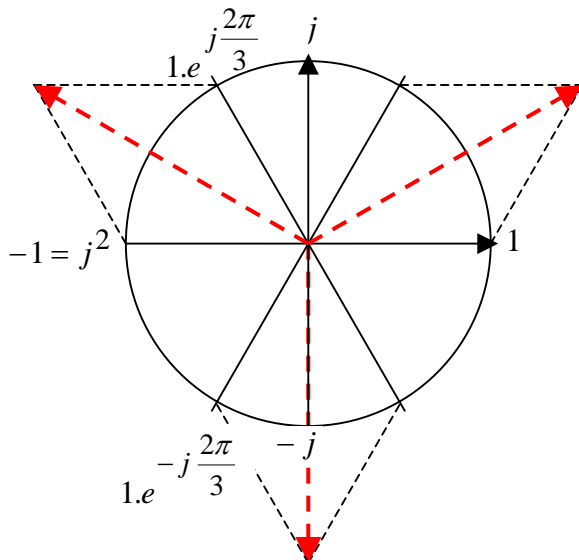
$$u_{12}(t) = v_1(t) - v_2(t) \text{ (loi des mailles)}$$

$$\Rightarrow \underline{U}_{12} = \underline{V}_1 - \underline{V}_2 = V_{eff} e^{j0} - V_{eff} e^{-j\frac{2\pi}{3}} = V_{eff} \left(e^{j0} - e^{-j\frac{2\pi}{3}} \right)$$



Sur le cercle trigonométrique, ci-contre, on constate que : $1.e^{j0} - 1.e^{-j\frac{2\pi}{3}} = \sqrt{3}.e^{j\frac{\pi}{6}}$.

$$\text{Donc : } \underline{U}_{12} = V_{eff} \cdot \sqrt{3}.e^{j\frac{\pi}{6}}$$



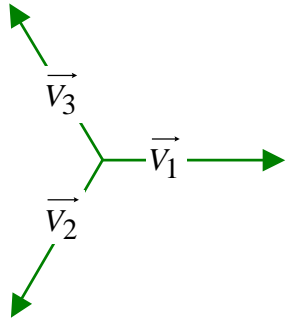
De même :

$$\underline{U}_{23} = \underline{V}_2 - \underline{V}_3 = V_{eff} e^{-j\frac{2\pi}{3}} - V_{eff} e^{+j\frac{2\pi}{3}} \Rightarrow$$

$$\underline{U}_{23} = V_{eff} \left(e^{-j\frac{2\pi}{3}} - e^{+j\frac{2\pi}{3}} \right) = V_{eff} \cdot \sqrt{3}.e^{-j\frac{\pi}{2}}$$

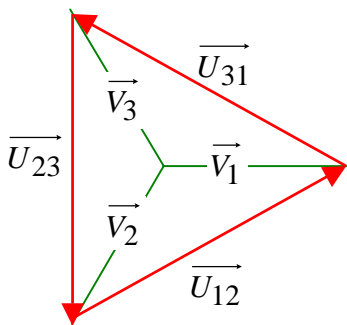
$$\underline{U}_{31} = \underline{V}_3 - \underline{V}_1 = V_{eff} e^{+j\frac{2\pi}{3}} - V_{eff} e^{j0} \Rightarrow$$

$$\underline{U}_{31} = V_{eff} \left(e^{+j\frac{2\pi}{3}} - e^{j0} \right) = V_{eff} \cdot \sqrt{3}.e^{+j\frac{5\pi}{6}}$$



On voit graphiquement que : $\vec{V}_1 + \vec{V}_2 + \vec{V}_3 = 0$

Donc : $\underline{V}_1 + \underline{V}_2 + \underline{V}_3 = 0$ et $v_1(t) + v_2(t) + v_3(t) = 0$

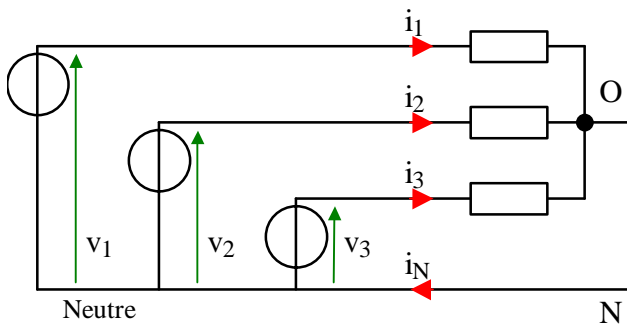


On voit graphiquement que : $\vec{U}_{12} + \vec{U}_{23} + \vec{U}_{31} = 0$

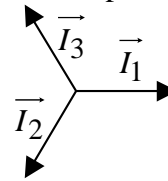
Donc : $\underline{U}_{12} + \underline{U}_{23} + \underline{U}_{31} = 0$ et $u_{12}(t) + u_{23}(t) + u_{31}(t) = 0$.

[Retour](#)

Réponse 4:



Les courants $i_1(t)$, $i_2(t)$ et $i_3(t)$ sont alternatifs sinusoïdaux triphasés équilibrés :



Le courant de court-circuit du dipôle ON est donc : $i_N(t) = i_1(t) + i_2(t) + i_3(t) = 0$.

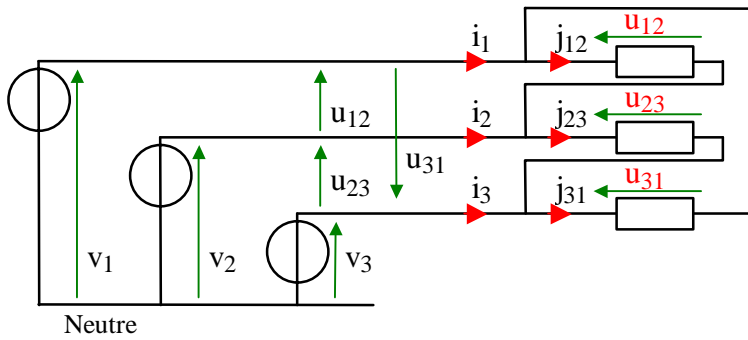
En appliquant la dualité Thévenin/Norton aux expressions complexes, on en déduit la valeur de la tension complexe à vide du dipôle ON (tension équivalente de Thévenin) :

$$\underline{V}_{ON} = \underline{Z}_{eq} \cdot \underline{I}_N = \underline{Z}_{eq} \cdot 0 = 0.$$

Donc dans un montage étoile constitué de dipôles passifs linéaires identiques (montage équilibré) soumis à des tensions alternatives sinusoïdales triphasées équilibrées : **Le potentiel du centre de l'étoile est égal au potentiel du neutre.** (Que le neutre soit relié ou non.). **Si le neutre est relié, son courant est nul.** *Ces deux propriétés sont à connaître par cœur.*

[Retour](#)

Réponse 5:



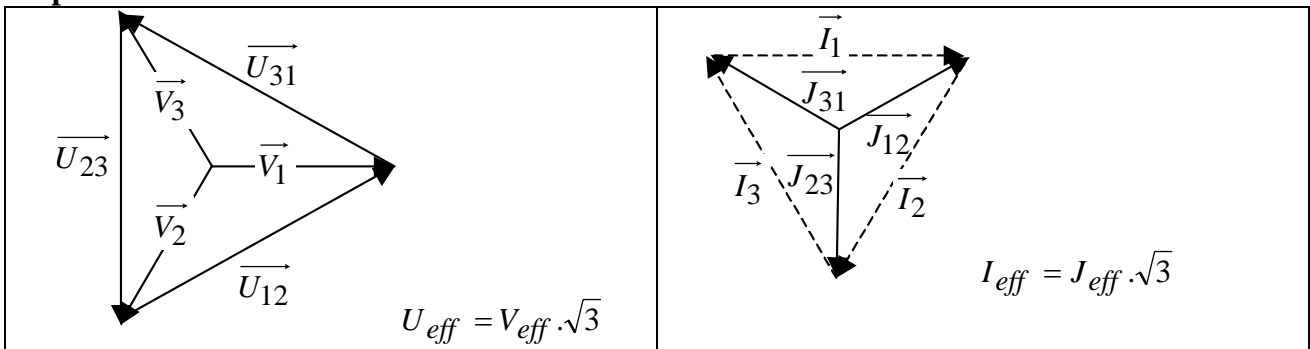
$$i_1(t) = j_{12}(t) - j_{31}(t)$$

$$i_2(t) = j_{23}(t) - j_{12}(t)$$

$$i_3(t) = j_{31}(t) - j_{23}(t).$$

[Retour](#)

Réponse 6:

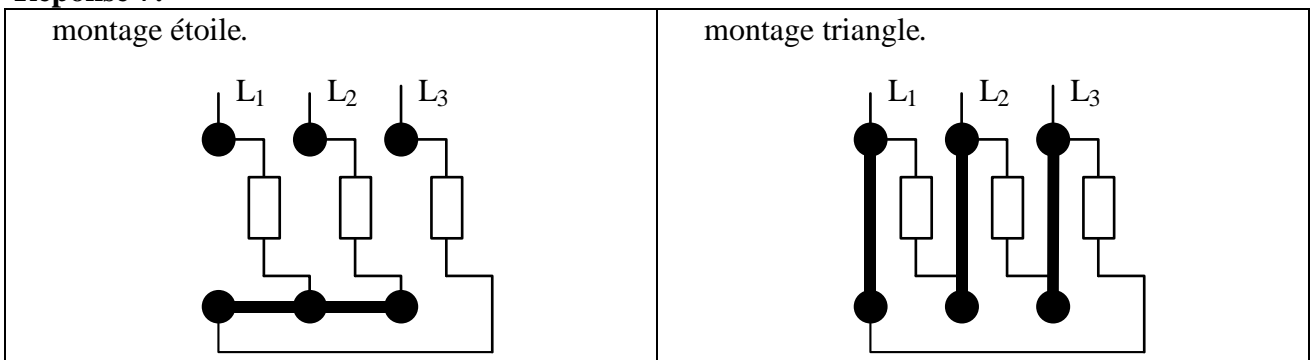


Soit φ l'angle $(\vec{J}_{12}, \vec{U}_{12})$. $\Rightarrow (\vec{I}_1, \vec{V}_1) = (\vec{I}_1, \vec{J}_{12}) + (\vec{J}_{12}, \vec{U}_{12}) + (\vec{U}_{12}, \vec{V}_1) = \frac{\pi}{6} + \varphi - \frac{\pi}{6} = \varphi$

Donc dans un montage triangle constitué de dipôles passifs linéaires identiques (montage équilibré) soumis à des tensions alternatives sinusoïdales triphasées équilibrées : $(\vec{I}, \vec{V}) = (\vec{J}, \vec{U}) = \varphi$ et $I_{eff} = J_{eff} \cdot \sqrt{3}$. *Ces deux propriétés sont à connaître par cœur.*

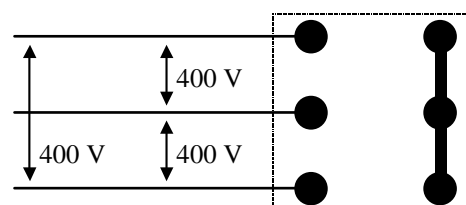
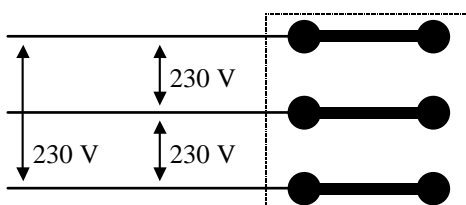
[Retour](#)

Réponse 7:



[Retour](#)

Réponse 8:



[Retour](#)