

---

# **ELECTRICITE**

Analyse des signaux et des circuits électriques

---

Michel Piou

---

## **Chapitre 2**

### **Lois générales de l'électricité en régime continu. Théorèmes de superposition, Thévenin et Norton.**

Edition 11/03/2014

## Table des matières

1 POURQUOI ET COMMENT ? .....	1
2 MODELISATION D'UNE SOURCE NON-IDEALE DONT LA CARACTERISTIQUE EST UNE DROITE AFFINE. 2	
2.1 Observation de la caractéristique du dipôle.....	2
2.2 Schémas équivalents au dipôle .....	3
3 THEOREME DE SUPERPOSITION. ....	4
4 THEOREMES DE THEVENIN ET DE NORTON EN REGIME CONTINU. ....	5
5 EXEMPLE D'APPLICATION DES THEOREMES: .....	7
6 EXERCICES SUR LES RESEAUX LINEAIRES EN COURANT CONTINU .....	8
Chap 2. Exercice 1 : Théorème de Thévenin.....	8
Chap 2. Exercice 2 : Théorèmes de Thévenin et Norton.....	8
Chap 2. Exercice 3 : Théorèmes de superposition.....	9
Chap 2. Exercice 4 : Problème de méthode:.....	9
Chap 2. Exercice 5 : Problème de méthode.....	10
Chap 2. Exercice 6 : Travail avec des schémas successifs.....	10
Chap 2. Exercice 7 : Transformation Thevenin-Norton 1 .....	11
Chap 2. Exercice 8 : Transformation Thevenin-Norton 2 .....	11
Chap 2. Exercice 9 : Source de courant commandée.....	11
7 CE QUE J'AI RETENU DE CE CHAPITRE. ....	12
8 REPONSES AUX QUESTIONS DU COURS .....	13

*Temps de travail estimé pour un apprentissage de ce chapitre en autonomie : 8 heures*

Extrait de la ressource en ligne [Baselecpro](#) sur le site Internet 

### **Copyright : droits et obligations des utilisateurs**

L'auteur ne renonce pas à sa qualité d'auteur et aux droits moraux qui s'y rapportent du fait de la publication de son document.

Les utilisateurs sont autorisés à faire un usage non commercial, personnel ou collectif, de ce document et de la ressource *Baselecpro* notamment dans les activités d'enseignement, de formation ou de loisirs. Toute ou partie de cette ressource ne doit pas faire l'objet d'une vente - en tout état de cause, une copie ne peut pas être facturée à un montant supérieur à celui de son support.

Pour tout extrait de ce document, l'utilisateur doit maintenir de façon lisible le nom de l'auteur *Michel Piou*, la référence à *Baselecpro* et au site Internet *IUT en ligne*. La diffusion de toute ou partie de la ressource *Baselecpro* sur un site internet autre que le site IUT en ligne est interdite.

Une version livre est disponible aux éditions *Ellipses* dans la collection *Technosup* sous le titre  
**ÉLECTRICITÉ GÉNÉRALE – Les lois de l'électricité**

Michel PIOU - Agrégé de génie électrique – IUT de Nantes – France

Du même auteur : *MagnElecPro* (électromagnétisme/transformateur) et *PowerElecPro* (électronique de puissance)

## LOIS GENERALES DE L'ELECTRICITE EN REGIME CONTINU.

### 1 POURQUOI ET COMMENT ?

*L'électricité qui agit dans un ensemble d'éléments électriques obéit à certaines lois de la physique. Celles-ci ont été progressivement établies à partir de multiples expériences au cours des derniers siècles.*

*Aujourd'hui, la connaissance de ces lois est indispensable à tout électricien ou électronicien.*

#### **Prérequis :**

Les notions de « courant » et de « tension » (ou différence de potentiel) sont supposées connues ainsi que la loi d'Ohm «  $U = R.I$  », la loi des nœuds et la loi des mailles.

#### **Objectifs :**

Apprentissage de quelques lois de l'électricité, afin de calculer l'état d'un réseau électrique.

Dans le concret, la mise en œuvre de ces lois est quelquefois difficile. Elle nécessite de la patience, de l'entraînement et une certaine dose d'intuition qu'on peut favoriser avec de la méthode.

#### **Méthode de travail :**

Les lois et les théorèmes énoncés doivent être connus par cœur le plus rapidement possible. A la fin du chapitre, la rubrique « Ce que j'ai retenu du chapitre » est destinée à faire le point à ce sujet.

La compréhension des phénomènes électriques fait largement appel à l'utilisation de schémas. Pour bien les « voir », il est très important de faire des schémas propres, assez grands et en couleur ! Il faut se convaincre que l'absence de schéma ou la réalisation d'un schéma tout gris et rabougri est source de perte de temps et d'erreurs.

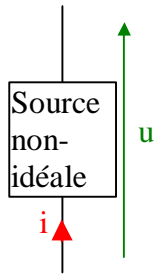
#### **Travail en autonomie :**

Pour permettre une étude du cours de façon autonome, les réponses aux questions du cours sont données en fin de document.

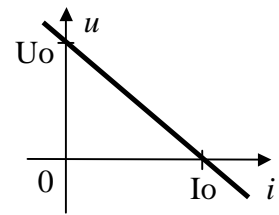
#### **Corrigés en ligne :**

Pour permettre une vérification autonome des exercices, consulter « Baselecpro » (chercher « baselecpro accueil » sur Internet avec un moteur de recherche)

## 2 MODELISATION D'UNE SOURCE NON-IDEALE DONT LA CARACTERISTIQUE EST UNE DROITE AFFINE. (1)



L'objectif est de décrire un dipôle « source non-idéale », dont la caractéristique  $u = f(i)$  est une droite affine représentée ci contre (2). Dans un premier temps, nous décrirons cette caractéristique et dans un second temps, nous rechercherons des « schémas équivalents » qui décrivent un dipôle ayant le même comportement que cette source non idéale vue de ses deux bornes.



### 2.1 Observation de la caractéristique du dipôle.

- Quelle est la valeur de la tension  $u$  lorsque la source est « à vide » ( $i = 0$ ) ? (*Réponse 1:*)
- Quelle est la valeur du courant  $i$  lorsque la source est « en court-circuit » ( $u = 0$ ) ? (*Réponse 2:*)
- Exprimer l'équation de  $u$  en fonction de  $i$  et des constantes  $U_0$  et  $I_0$ .  
(Penser à l'équation d'une droite «  $y = a.x + b$  » dans laquelle on a remplacé  $x$  par  $i$  et  $y$  par  $u$ )  
(*Réponse 3:*)

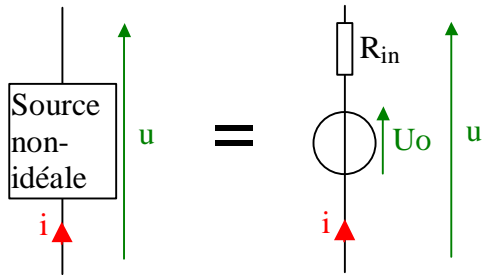
(1) Le mot « source » est parfois remplacé par le mot « générateur ».

(2) Attention ce dipôle n'est pas une résistance ohmique car «  $u$  » n'est pas proportionnel à «  $i$  ».

## 2.2 Schémas équivalents au dipôle

*Pour que ces schémas (ou modèles) soient effectivement « équivalents » à la source non idéale, il faut qu'ils décrivent la même relation  $u = f(i)$  en utilisant les mêmes orientations (ici en convention générateur)*

- On va montrer qu'on peut modéliser cette source non-idéale précédente sous forme du schéma équivalent dit de « **Thévenin** » (ci-dessous):

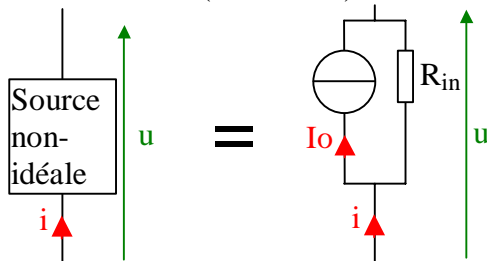


Exprimer la relation  $u = f(i)$  du dipôle constitué d'une source de tension «  $U_0$  » en série avec une résistance «  $R_{in}$  ».

Pour que ce dipôle soit équivalent la source non-idéale précédente, il faut qu'il ait la même relation  $u = f(i)$ .

En déduire l'expression de la « résistance interne » «  $R_{in}$  » en fonction de  $U_0$  et  $I_0$  pour que ce schéma soit **équivalent** à la « source non-idéale » précédente. (Réponse 4:)

- On va montrer qu'on peut modéliser cette source non-idéale sous forme du schéma équivalent dit de « **Norton** » (ci-dessous):



Exprimer la relation  $u = f(i)$  du dipôle constitué d'une source de courant «  $I_0$  » en parallèle avec une résistance «  $R_{in}$  ».

Pour que ce dipôle soit équivalent la source non-idéale précédente, il faut qu'il ait la même relation  $u = f(i)$ .

En déduire l'expression de la « résistance interne » «  $R_{in}$  » en fonction de  $U_0$  et  $I_0$  pour que ce schéma soit **équivalent** à la « source non-idéale » précédente. (Réponse 5:)

*On en déduit donc que les deux schémas équivalents **modélisent** la même « source non-idéale » à condition de respecter la relation  $U_0 = R_{in} \cdot I_0$ . Il est donc possible d'utiliser indifféremment l'un ou l'autre de ces schémas.*

Quelle est la résistance interne d'une source de tension idéale ? (Réponse 6:)

Quelle est la résistance interne d'une source de courant idéale ? (Réponse 7:)

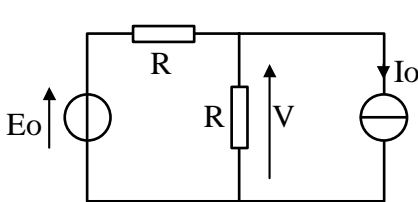
### 3 THEOREME DE SUPERPOSITION.

*Ce théorème ne sera pas démontré. Son énoncé est à connaître par cœur même s'il est difficile à comprendre dans un premier temps. L'exemple ci-après est destiné à le préciser de manière imagée.*

Dans un **réseau électrique linéaire**, le courant (ou la tension) dans une branche quelconque est égal à **la somme algébrique** des courants (ou des tensions) obtenus dans cette branche sous l'effet de chacune des **sources indépendantes** prise isolément, toutes les autres sources indépendantes ayant été remplacées par leur **résistance interne**.

*Le théorème de superposition permet d'étudier un réseau électrique compliqué en le remplaçant par une somme de réseaux électriques plus simples.*

Dans ce chapitre, nous ne traiterons que des exemples avec des sources continues.



**Exemple:**

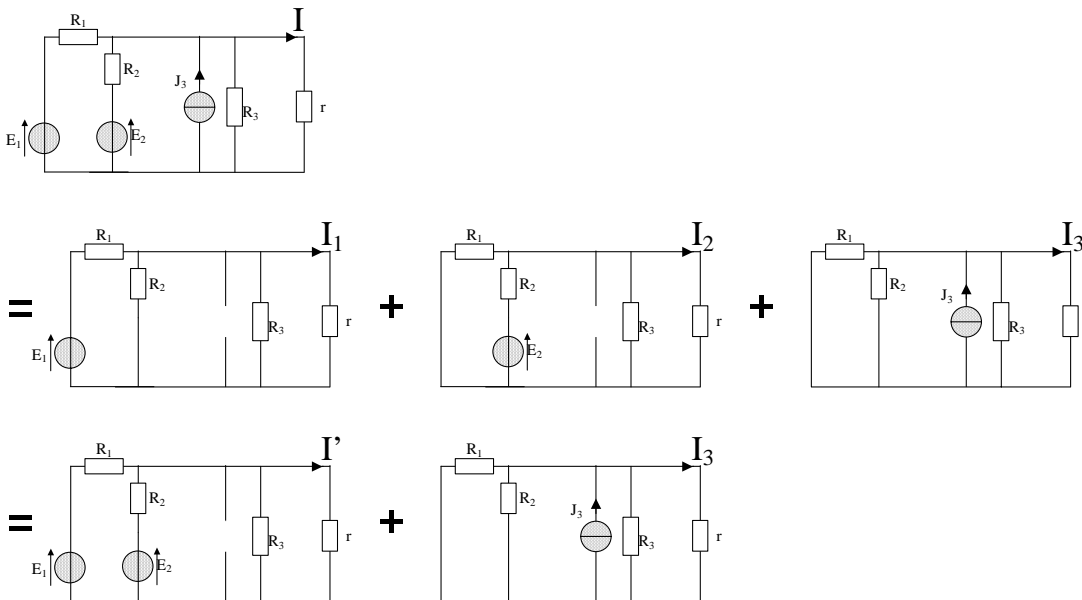
$E_0 = 12 \text{ V}$  ;  $I_0 = 2 \text{ A}$  ;  $R = 5 \Omega$ .

Calculer  $V$  par le théorème de superposition.

*(Réponse 8:)*

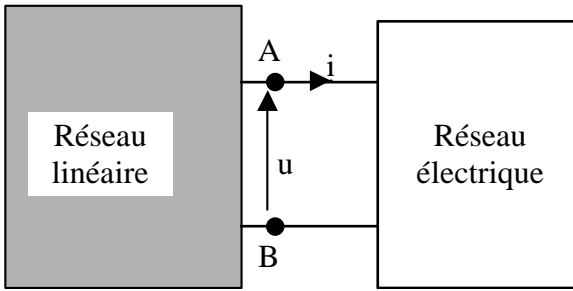
**Remarque :** Lors de l'application du théorème de superposition, avec plus de deux sources indépendantes, on peut effectuer des regroupements en sous-ensembles. (si cette démarche permet de simplifier la résolution du problème).

Exemple :



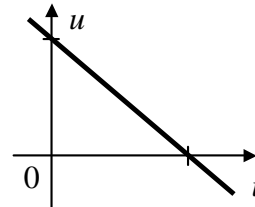
$$I = I_1 + I_2 + I_3 = I' + I_3$$

**4 THEOREMES DE THEVENIN ET DE NORTON EN REGIME CONTINU.**

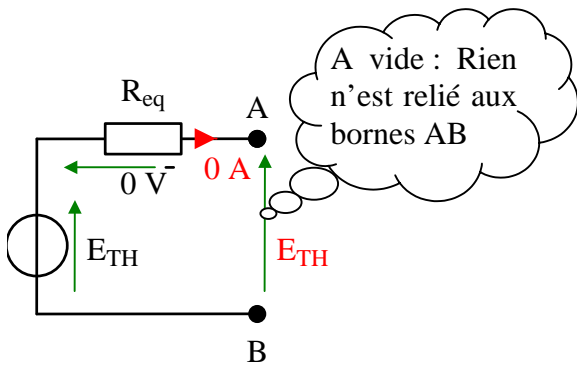
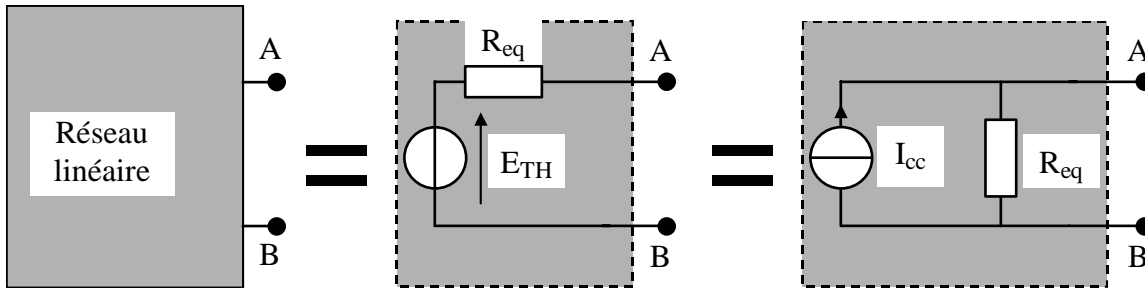


Soit un réseau électrique linéaire (3) constituant un dipôle, mis en relation avec un autre réseau électrique (linéaire ou non) par l'intermédiaire de deux nœuds A et B.

On pourrait montrer (on ne le démontrera pas) que la caractéristique  $u(i)$  de ce dipôle linéaire est du type :

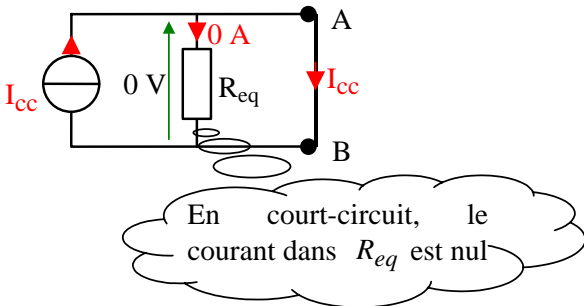
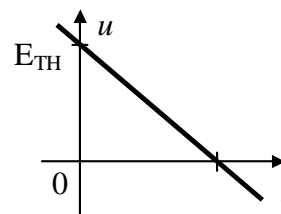


On en déduit, d'après le § 2 que ce dipôle linéaire peut être modélisé par un dipôle équivalent de Thévenin ou par un dipôle équivalent de Norton :



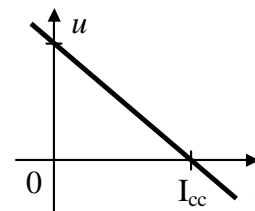
A vide : Rien n'est relié aux bornes AB

$E_{TH}$  est la tension vue entre les deux bornes A et B lorsque le dipôle est à vide. (réseau linéaire non relié au second réseau électrique).



En court-circuit, le courant dans  $R_{eq}$  est nul

$I_{cc}$  est le courant de court-circuit entre les deux bornes A et B.



(3) Voir le chapitre 1.

Les modèles de Thévenin et de Norton sont reliés par la relation  $I_{cc} = \frac{E_{TH}}{R_{eq}}$  (voir §2.2 )

Par ailleurs, on pourrait démontrer (on ne le démontrera pas) que :

$R_{eq}$  est la résistance vue entre les deux bornes du dipôle AB lorsque toutes ses sources **indépendantes** sont remplacées par leur résistance interne.

**En résumé :**

Le **théorème de Thévenin** affirme que :

Tout réseau linéaire constituant un dipôle en régime continu peut être remplacé par un dipôle équivalent constitué d'une source de tension  $E_{TH}$  en série avec une résistance  $R_{eq}$  tels que :

$E_{TH}$  est la tension vue entre les deux bornes du dipôle lorsqu'il est **à vide**. (dipôle linéaire non relié au second dipôle électrique).

$R_{eq}$  est la **résistance vue entre les deux bornes** du dipôle lorsque toutes ses sources **indépendantes** sont **remplacées par leur résistance interne**.

Le **théorème de Norton** affirme que :

Tout réseau linéaire constituant un dipôle en régime continu peut être remplacé par un dipôle équivalent constitué d'une source de courant indépendant  $I_{cc}$  en parallèle avec une résistance  $R_{eq}$  tels que :

$I_{cc}$  est le **courant de court-circuit** entre les deux bornes de ce dipôle.

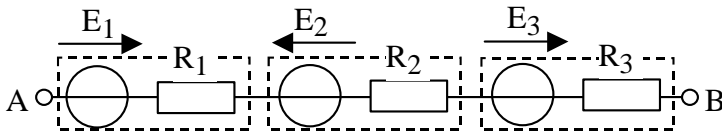
$R_{eq}$  est la résistance vue entre les deux bornes du dipôle lorsque toutes ses sources **indépendantes** sont remplacées par leur résistance interne.

*Ces théorèmes sont à connaître par cœur même s'il est difficile de bien les comprendre dans un premier temps.*



**Exemple d'application du théorème de Thévenin :**

Soient trois dipôles linéaires en série remplacés par leur dipôle équivalent de Thévenin :



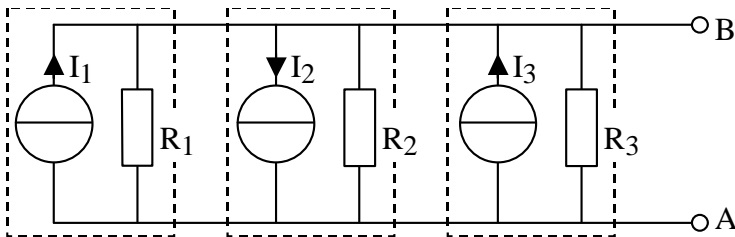
En appliquant le théorème de Thévenin, déterminer le dipôle équivalent de Thévenin de l'ensemble du dipôle AB.

(Réponse 9:)

**En conclusion :** Lorsque des dipôles sont en série, il est conseillé d'utiliser le Théorème de Thévenin si on n'a pas d'idée plus astucieuse.

**Exemple d'application du théorème de Norton :**

Soient trois dipôles linéaires en parallèle remplacés par leur dipôle équivalent de Norton :

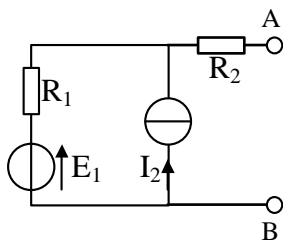


En appliquant le théorème de Norton, déterminer le dipôle équivalent de Norton de l'ensemble du dipôle AB.

(Réponse 10:)

**En conclusion :** Lorsque des dipôles sont en parallèle, il est conseillé d'utiliser le Théorème de Norton si on n'a pas d'idée plus astucieuse.

**5 EXEMPLE D'APPLICATION DES THEOREMES:**



On veut déterminer un schéma équivalent au dipôle AB. Nous disposons maintenant de plusieurs outils qui peuvent grandement simplifier l'étude des réseaux linéaires :

**1° solution:** Calculer  $R_{eq}$  et  $I_{cc}$  par la loi des mailles et des nœuds. En déduire  $E_{TH}$ .

**2° solution:** Convertir le dipôle  $E_1$ ,  $R_1$  en son équivalent de Norton, puis convertir l'ensemble obtenu en équivalent de Thévenin. En déduire  $E_{TH}$ .

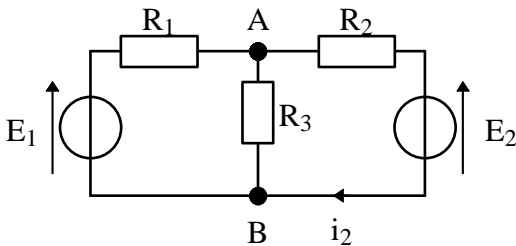
(Réponse 11:)

**3° solution:** Calculer  $E_{TH}$  à partir de la définition de la tension équivalente de Thévenin et d'un fléchage correct des tensions.

## 6 EXERCICES SUR LES RESEAUX LINEAIRES EN COURANT CONTINU

### Chap 2. Exercice 1 : Théorème de Thévenin.

*Objectif: mettre en œuvre le théorème de Thévenin.  
appliquer la formule du pont diviseur de tension.*



On veut exprimer le courant  $i_2$  en fonction des éléments du montage. Pour ce faire, on peut remplacer tout le montage par un schéma plus simple, **sauf la branche qui contient  $i_2$**  :

**a)** Calculer le schéma équivalent de Thévenin du dipôle AB (constitué de  $E_1$ ,  $R_1$  et  $R_3$ ). (Penser au pont diviseur de tension...).

$$E_1 = 10 \text{ V}, E_2 = 5 \text{ V}$$

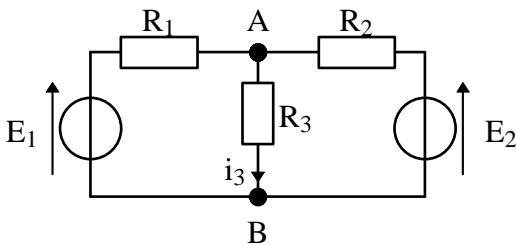
$$R_1 = 15 \Omega, R_2 = 10 \Omega \text{ et } R_3 = 5 \Omega$$

**b)** Après avoir remplacé  $E_1$ ,  $R_1$  et  $R_3$  par ce dipôle équivalent, en déduire la valeur de  $i_2$  par la loi des mailles

*Comparer cette solution avec la résolution du même exercice effectuée précédemment par les lois de Kirchhoff (au chapitre 1).*

### Chap 2. Exercice 2 : Théorèmes de Thévenin et Norton.

*Objectif: mettre en œuvre les théorèmes de Thévenin et Norton.*



On veut exprimer  $i_3$ , en fonction de  $E_1$ ,  $E_2$ ,  $R_1$ ,  $R_2$ , et  $R_3$ .

Pour ce faire, on peut remplacer tout le montage par un schéma équivalent plus simple, **sauf la branche qui contient  $i_3$** .

Calculer le schéma équivalent de Norton du dipôle AB (constitué de  $E_1$ ,  $E_2$ ,  $R_1$  et  $R_2$ ). En déduire le schéma équivalent de Thévenin de ce dipôle.

En déduire la valeur de  $i_3$ .

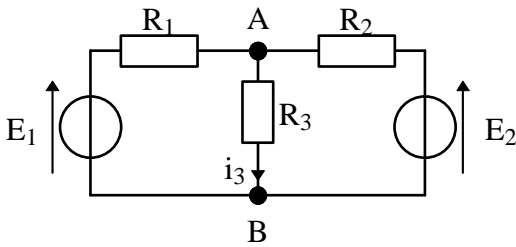
*Comparer cette solution avec la résolution du même exercice effectuée précédemment par les lois de Kirchhoff (au chapitre 1).*

$$E_1 = 10 \text{ V}, E_2 = 5 \text{ V}$$

$$R_1 = 15 \Omega, R_2 = 10 \Omega \text{ et } R_3 = 5 \Omega$$

**Chap 2. Exercice 3 : Théorèmes de superposition.**

*Objectif: Mettre en œuvre le théorème de superposition. Appliquer la formule du pont diviseur de courant.*

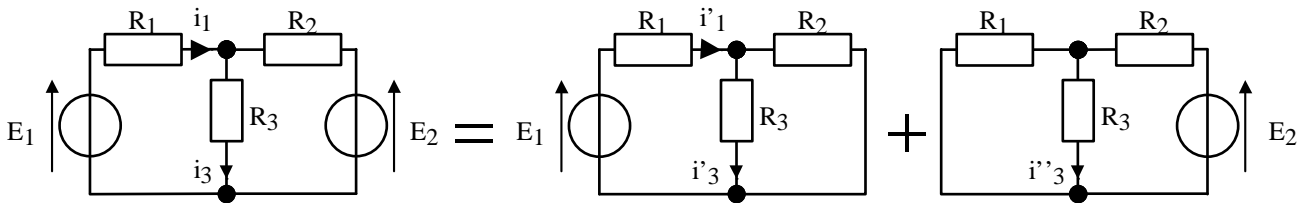


On veut exprimer  $i_3$ , en fonction de  $E_1$ ,  $E_2$ ,  $R_1$ ,  $R_2$ , et  $R_3$ .

Pour ce faire, on peut appliquer le théorème de superposition :

$E_1 = 10 \text{ V}$ ,  $E_2 = 5 \text{ V}$

$R_1 = 15 \Omega$ ,  $R_2 = 10 \Omega$  et  $R_3 = 5 \Omega$



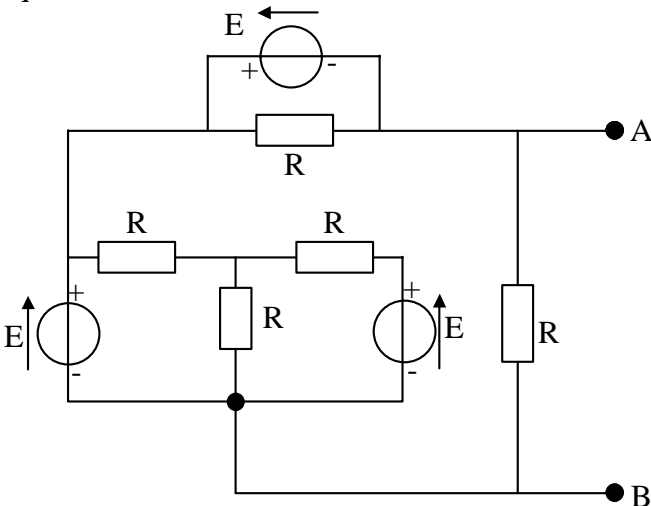
Calculer  $i'_1$ .

En déduire  $i''_3$  par la formule du pont diviseur de courant. Procéder de même pour calculer  $i''_3$ .

En utilisant le théorème de superposition, en déduire la valeur de  $i_3$ .

**Chap 2. Exercice 4 : Problème de méthode:**

Pour le schéma ci-dessous, déterminer par application du théorème de THEVENIN, le dipôle équivalent entre les bornes A et B.

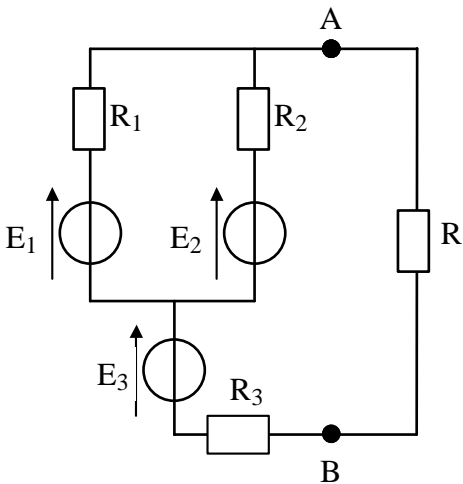


Cet exercice peut paraître compliqué et c'est volontaire. Il est destiné à mettre l'accent sur la nécessité d'avoir une approche méthodique.

*Repérer les dipôles en série et les remplacer par leur schéma équivalent de Thévenin.*

*Le résultat demandé s'obtient alors sans aucun calcul ...*

**Chap 2. Exercice 5 : Problème de méthode**



On considère le réseau représenté par le schéma ci-contre:

En utilisant le théorème de Thévenin, calculer le courant dans la résistance R.

On donne:

$$E_1 = 3 \text{ V. } R_1 = R_2 = R_3 = 2\Omega .$$

$$E_2 = 1 \text{ V. } R = 5 \Omega .$$

$$E_3 = 2 \text{ V.}$$

**Méthode :**

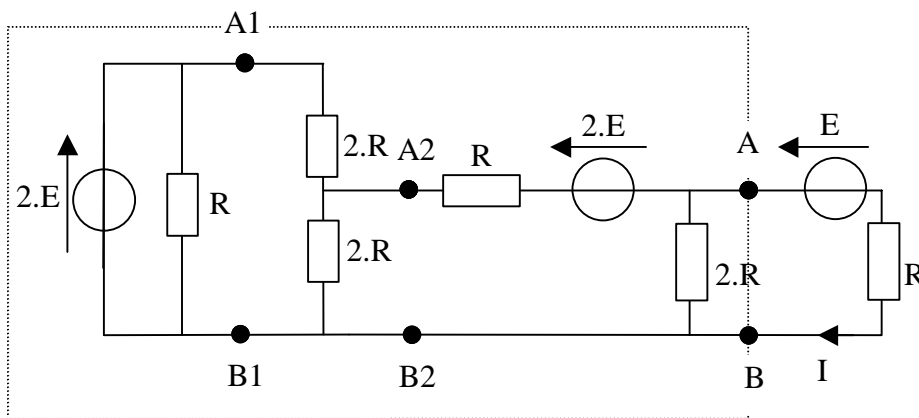
Indiquer les valeurs numériques directement sur le schéma (C'est possible ici car les valeurs sont simples et il y a peu de composants).

Identifier les dipôles en parallèle et les dipôles en série et utiliser la dualité Thévenin Norton. Déterminer le modèle équivalent de Thévenin du dipôle AB, puis utiliser la loi des mailles

**Chap 2. Exercice 6 : Travail avec des schémas successifs.**

Par application du théorème de THEVENIN, calculer le modèle équivalent entre les bornes A et B à l'ensemble du réseau dont le schéma encadré est ci-dessous.

En déduire le courant I.

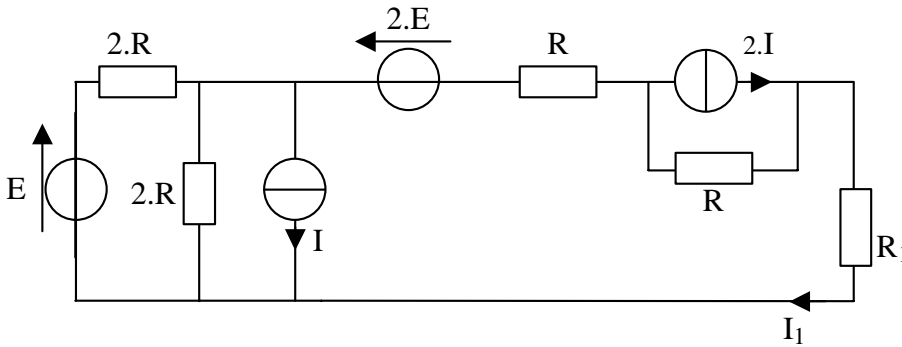


**Méthode :**

Avancer en simplifiant le schéma de proche en proche en partant de la gauche :

Déterminer le schéma équivalent au dipôle à gauche de A1B1. Faire de même avec A2B2. Puis faire de même avec AB.

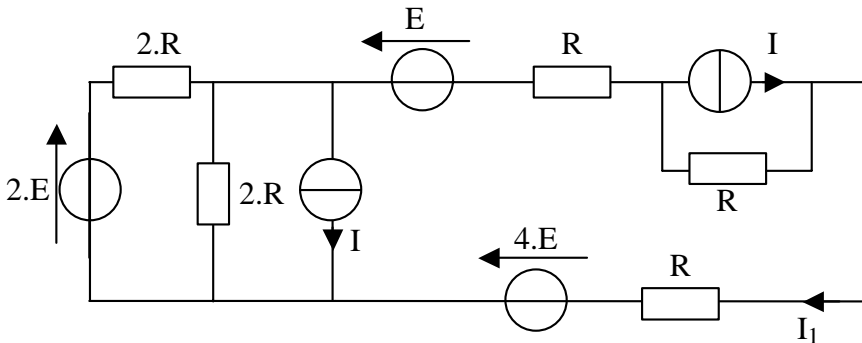
**Chap 2. Exercice 7 : Transformation Thevenin-Norton 1**



Calculer le courant dans la résistance R1 en fonction de E, I, R et R1.

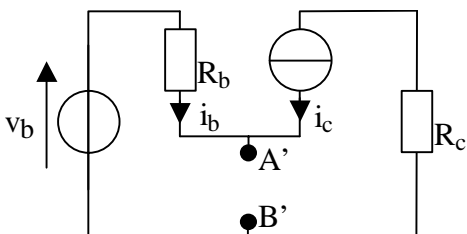
*Méthode : Pour simplifier les dipôles en parallèle, les mettre sous forme de schémas équivalents de Norton. Pour simplifier les dipôles en série, les mettre sous forme de schémas équivalents de Thévenin*

**Chap 2. Exercice 8 : Transformation Thevenin-Norton 2**

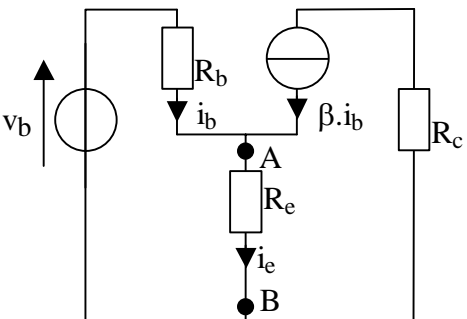


En appliquant la transformation THEVENIN  $\Leftrightarrow$  NORTON et une loi des mailles, calculer le courant I1 en fonction de E, I, R.

**Chap 2. Exercice 9 : Source de courant commandée.**



a)  $v_b$  et  $i_c$  sont des sources indépendantes (qui ne dépendent d'aucun élément du schéma). Déterminer la résistance équivalente du dipôle A'B' ci-contre.



b) Le coefficient  $\beta$  est constant.

Attention la source de courant  $\beta \cdot i_b$  est linéairement dépendante !

Calculer la tension équivalente de Thévenin et le courant équivalent de Norton du dipôle AB ci-contre (ensemble du montage sauf  $R_e$ ).

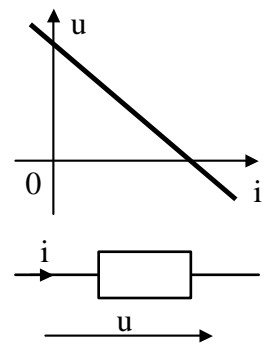
En déduire la résistance équivalente du dipôle AB. Pourquoi est-elle différente de celle du dipôle A'B' ?

En utilisant le modèle équivalent de Thévenin du dipôle AB, Exprimer  $i_e$  en fonction de  $v_b$ ,  $R_b$ ,  $R_e$  et  $\beta$ . Retrouver ce résultat en appliquant la loi des mailles.

## 7 CE QUE J'AI RETENU DE CE CHAPITRE.

L'objectif de ce questionnaire est d'aider l'étudiant à évaluer lui-même sa connaissance du cours. Il est conseillé de répondre sur une feuille de papier et de ne pas se contenter du sentiment d'avoir « entendu parler ».

1. Soit une source « réelle » dont la caractéristique  $u(i)$  est une droite. Faire figurer sur celle-ci le courant de court-circuit  $I_{cc}$  et la tension à vide  $U_o$ . Représenter son modèle équivalent de Thévenin et son modèle équivalent de Norton. Préciser la valeur de sa résistance interne  $R_{eq}$ , de sa tension équivalente de Thévenin  $E_{Th}$  et de son courant équivalent de Norton  $I_{No}$ .



2. Ecrire le théorème de superposition. (*Le théorème doit être énoncé sans oublier un seul des mots mis en gras dans le texte du cours*) (il est conseillé d'illustrer celui-ci par un petit exemple).
3. Ecrire la définition de la tension équivalente de Thévenin, de la résistance équivalente et du courant équivalent de Norton. Quelle relation existe entre ces trois grandeurs ?

Des tests interactifs sont disponibles sur le site [iutenligne](http://iutenligne.fr). Dans l'onglet « ressources », indiquer « 1377 » ou « 1406 »

ou sur le site [miel](http://miel.univ-lorraine.fr) Auto-évaluations Moodle pour IUT en ligne GEII/Electricité/ Circuits et composants linéaires en continu

## 8 REPONSES AUX QUESTIONS DU COURS

**Réponse 1:**  $U_{\text{à vide}} = U_0$  [retour](#)

**Réponse 2:**  $I_{\text{en court-circuit}} = I_0$  [retour](#)

**Réponse 3:**  $u = - (U_0/I_0).i + U_0$  [retour](#)

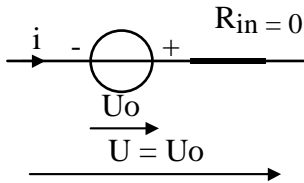
**Réponse 4:**  $u = - R_{\text{in}}.i + U_0$

Par identification avec l'équation «  $u = - (U_0/I_0).i + U_0$  », on en déduit que la résistance interne  $R_{\text{in}}$  doit avoir la valeur  $R_{\text{in}} = U_0/I_0$  pour que le schéma de Thévenin soit équivalent au dipôle « source non-idéale » précédemment décrite. [retour](#)

**Réponse 5:** Par la loi des nœuds :  $i = I_0 - u/R_{\text{in}} \Leftrightarrow u = - R_{\text{in}}.i + R_{\text{in}}.I_0$

Par identification avec l'équation «  $u = - (U_0/I_0).i + U_0$  », on en déduit que la résistance interne  $R_{\text{in}}$  doit avoir la valeur  $R_{\text{in}} = U_0/I_0$  pour que le schéma de Norton soit équivalent au dipôle « source non-idéale » précédemment décrite. [retour](#)

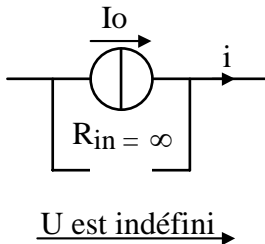
**Réponse 6:** Une source de tension idéale peut être modélisée par un schéma équivalent de Thévenin à condition de faire disparaître sa résistance interne en série (en la remplaçant par un **court-circuit** ; c'est à dire un simple conducteur), donc :  $R_{\text{in}} = 0$ .



**La résistance interne d'une source de tension idéale est nulle.**

[retour](#)

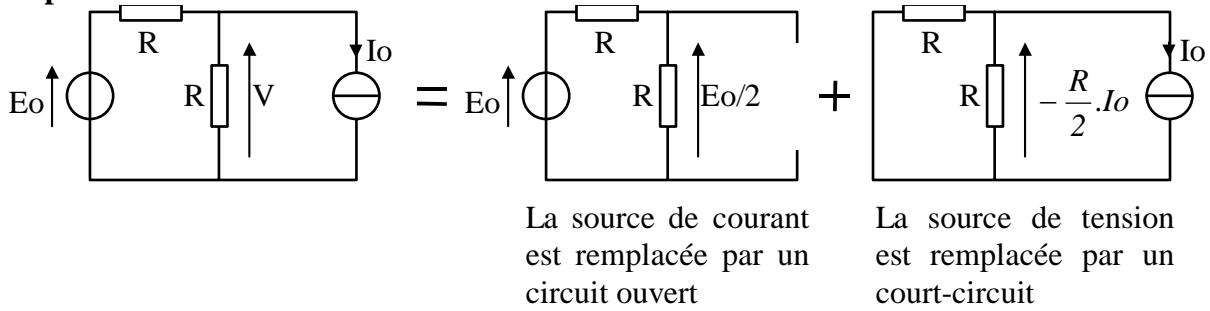
**Réponse 7:** Une source de courant idéale peut être modélisée par un schéma équivalent de Norton à condition de faire disparaître sa résistance interne en parallèle (en la remplaçant par un circuit ouvert (c'est à dire une résistance infinie)).



**La résistance interne d'une source de courant idéale est infinie.**

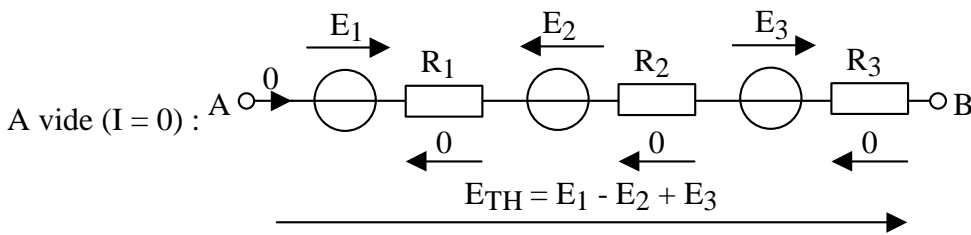
[retour](#)

**Réponse 8:**

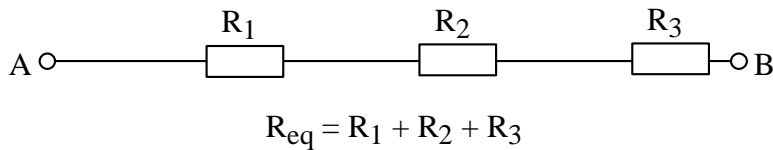


$$V = \frac{E_o}{2} - \frac{R}{2} \cdot I_o = \frac{12}{2} - \frac{5}{2} \cdot 2 = 1V \quad \text{retour}$$

**Réponse 9:**

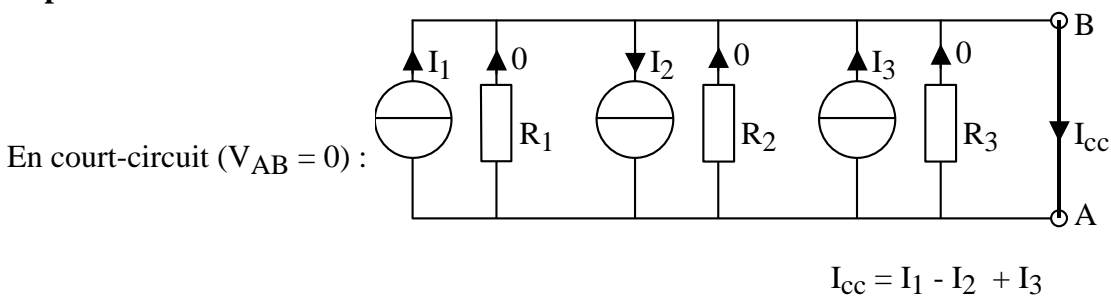


Si  $E_1$ ,  $E_2$  et  $E_3$  sont remplacées par leur résistance interne (c'est à dire une résistance nulle) :

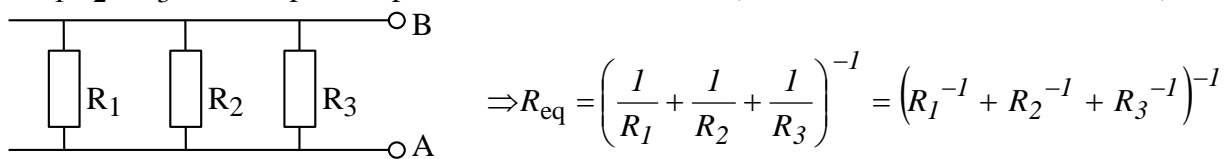


[retour](#)

**Réponse 10:**



Si  $I_1$ ,  $I_2$  et  $I_3$  sont remplacées par leur résistance interne (c'est à dire une résistance infinie) :

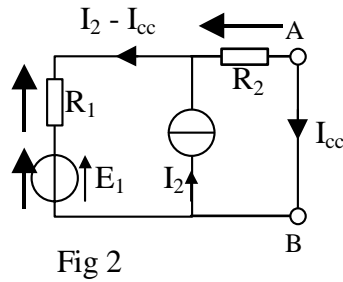
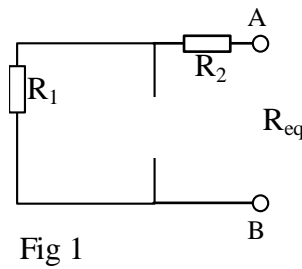


[retour](#)



**Réponse 11:**

1° solution : **Calcul de  $R_{eq}$**  : En appliquant la définition de la résistance équivalente On remplace les deux générateurs indépendants par leur résistance interne :  $E_1$  est remplacé par un court-circuit et  $I_2$  par un circuit ouvert. (voir la figure 1) . On obtient :  $R_{eq} = R_1 + R_2$  .

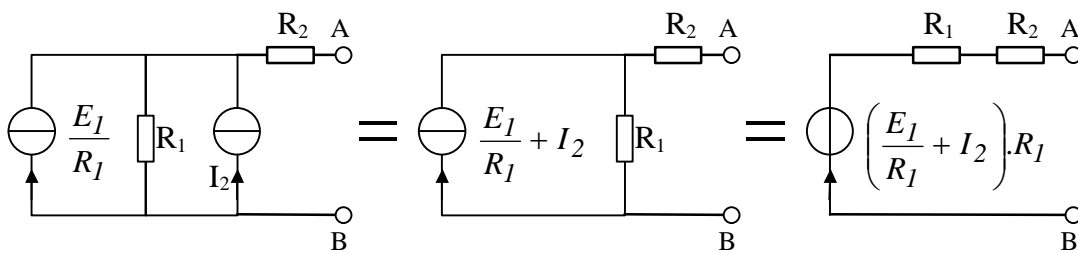


**Calcul de  $I_{cc}$**  : Le courant de **court-circuit** est le courant qui passe entre les bornes A et B lorsqu'elles sont « court-circuitées » (c'est à dire qu'elles sont reliées par un simple conducteur).

Par la loi des mailles on obtient (voir la figure 2) :  $E_1 + R_1(I_2 - I_{cc}) = R_2 \cdot I_{cc} \Leftrightarrow I_{cc} = \frac{E_1 + R_1 I_2}{R_1 + R_2}$

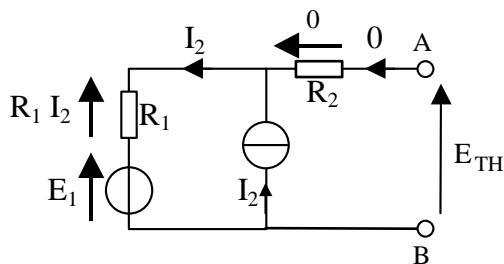
En conséquence :  $E_{TH} = R_{eq} \cdot I_{cc} = E_1 + R_1 \cdot I_2$

2° solution :



En appliquant l'équivalence Thévenin Norton (transformations successives du schéma), on obtient presque sans calcul:  $R_{eq} = R_1 + R_2$  et  $E_{TH} = E_1 + R_1 \cdot I_2$  .

3° solution :



La tension équivalente de Thévenin est la tension aux bornes du dipôle lorsqu'il est **à vide** c'est à dire lorsque rien n'est relié à l'extérieur des bornes AB.

Par la loi des mailles, on obtient :  $E_{TH} = E_1 + R_1 \cdot I_2$

*En conclusion, il n'existe pas une méthode unique pour résoudre un problème de réseaux linéaires. Pour faire les choix les plus judicieux, il convient de s'entraîner.*

[retour](#)