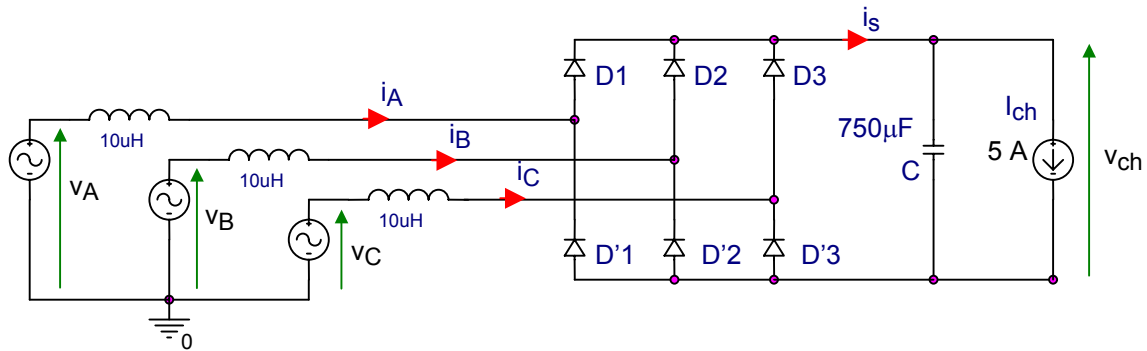


Pont redresseur triphasé à diodes débitant sur une charge capacitive. **Corrigé**

$i_A(t)$  présente une symétrie de glissement, donc sa série de Fourier ne présente **pas d'harmoniques pairs**. Les courants  $i_A(t)$ ,  $i_B(t)$  et  $i_C(t)$  sont triphasés équilibrés (en raison de la symétrie du montage et des sources). Leur somme  $i_A(t) + i_B(t) + i_C(t)$  est nulle car il n'y a pas de neutre relié au montage. Par conséquent, ces courants ne présentent **pas d'harmonique 3 et multiples de 3**.