

Théorèmes de superposition, Thévenin et Norton pour des réseaux électriques linéaires en alternatif sinusoïdal

1 Test de savoir : Enoncé du théorème de superposition.

Ecrire le théorème de superposition. (*il est conseillé d'illustrer celui-ci par un petit exemple*). Ce théorème s'applique-t-il uniquement pour des sources continues ou uniquement pour des sources alternatives sinusoïdales ?

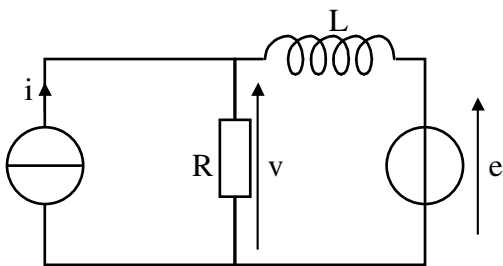
2 Test de savoir : Enoncé des théorèmes de Thévenin et de Norton.

Ecrire, pour le régime alternatif sinusoïdal, la définition de la tension équivalente de Thévenin, de l'impédance équivalente et du courant équivalent de Norton. Quelle relation existe-t-il entre ces trois grandeurs ?

3 Test de savoir : Enoncé du théorème de Millmann.

Avec quel type de dipôle utilise-t-on le théorème de Millmann ? En quoi consiste ce théorème ?

4 Test de savoir-faire : Application du théorème de superposition



$$i(t) = \hat{I} \cdot \cos(\omega t) = 0,005 \cdot \cos(1000 \cdot t)$$

$$e(t) = \hat{E} \cdot \cos(\omega t) = 5 \cdot \cos(1000 \cdot t)$$

$$R = L\omega = 1000 \Omega$$

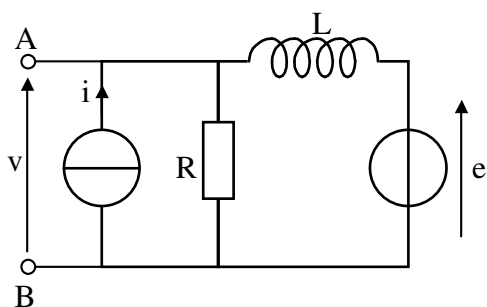
a) A l'aide de deux schémas et d'un court commentaire, décrire la méthode du théorème de superposition appliquée au montage ci-contre pour calculer $v(t)$.

b) On prendra comme convention $\underline{E} = \hat{E}$.

Sachant que $\hat{E} = R \cdot \hat{I}$; calculer \underline{V} à l'aide du théorème de superposition. En déduire $v(t)$.

c) Simuler le circuit sous Pspice et vérifier le résultat précédent.

5 Test de savoir-faire : Application des théorèmes de Thévenin et Norton.



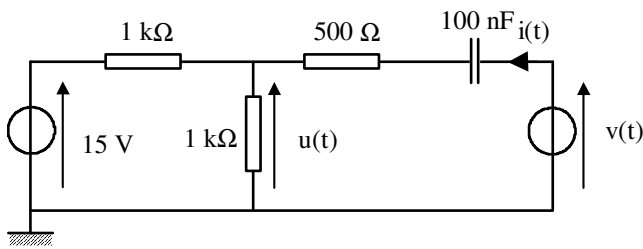
$$i(t) = \hat{I} \cdot \cos(\omega t)$$

$$e(t) = \hat{E} \cdot \cos(\omega t) \text{ avec } \hat{E} = R \cdot \hat{I}$$

$$R = L\omega$$

Déterminer le modèle équivalent de Norton du dipôle ci-contre. En déduire $v(t)$ en utilisant la dualité Thévenin/Norton.

6 Test de savoir-faire : Théorème de superposition.



Dans le but de déterminer la tension $u(t)$ du schéma ci-contre, réaliser les opérations suivantes :

- a) Représenter les deux schémas relatifs au théorème de superposition.
- b) Déterminer la composante $u_1(t)$ de $u(t)$ créée par la tension continue de 15 V.
- c) Déterminer la composante $u_2(t)$ de $u(t)$ créée par la tension alternative sinusoïdale $v(t) = 10 \cdot \cos(10000 \cdot t)$. (Les valeurs ont été choisies de façon que le calcul puisse se faire à la main) (On admet dans le résultat des expressions telles que $\sqrt{2}$ ou $\sqrt{3}$).

En utilisant le théorème de superposition, déterminer et représenter $u(t)$. (Ne pas oublier de graduer les axes).

Vérifier avec Pspice.