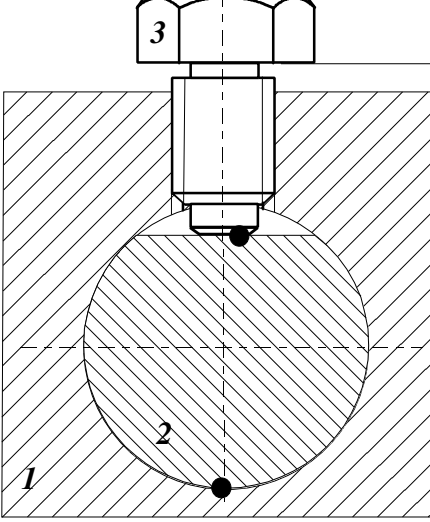
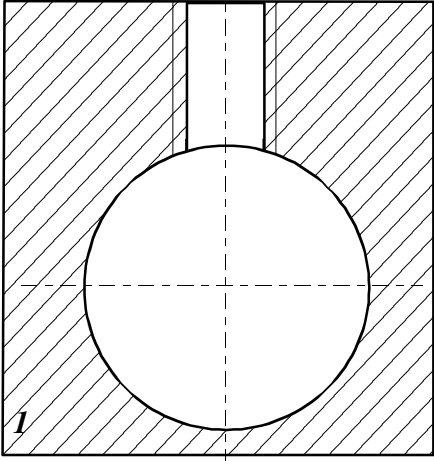
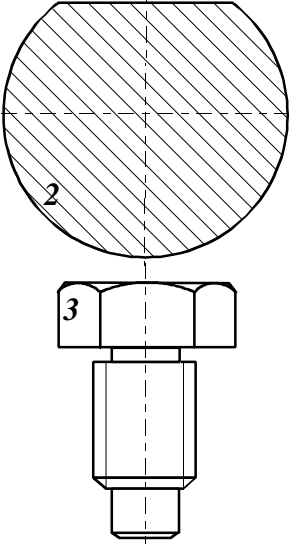
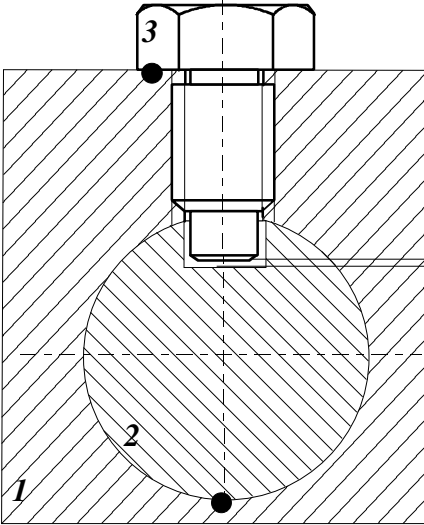
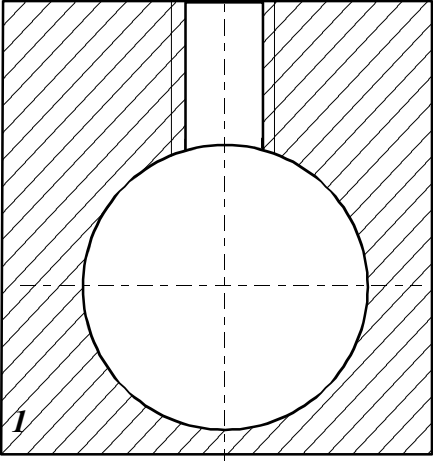
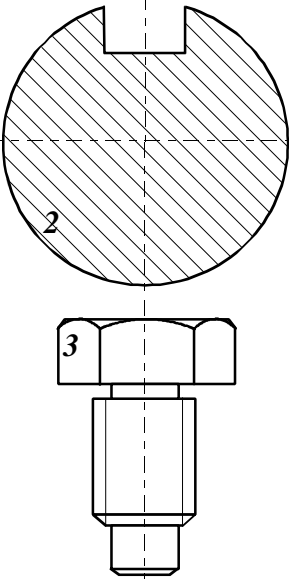


**COTATION FONCTIONNELLE - APPLICATION AUX ASSEMBLAGES PAR ORGANES FILETES**

**Travail demandé :** compléter les tableaux; tracer les chaînes de cotes relatives aux conditions fonctionnelles des assemblages (préciser les SF terminales et de contact); indiquer les cotes fonctionnelles des pièces sur leurs mises en plan de définition

	<i>nature de la condition fonctionnelle</i>	<i>justification</i>	<i>équation algébrique</i>
<b>J<sub>A</sub></b>			
<b>J<sub>B</sub></b>			
<b>J<sub>C</sub></b>			
	<i>nature de la condition fonctionnelle</i>	<i>justification</i>	<i>équation algébrique</i>
<b>J<sub>D</sub></b>			
<b>J<sub>E</sub></b>			
	<i>nature de la condition fonctionnelle</i>	<i>justification</i>	<i>équation algébrique</i>
<b>J<sub>F</sub></b>			
<b>J<sub>G</sub></b>			
<b>J<sub>H</sub></b>			

$J_K$	nature de la condition fonctionnelle	justification	équation algébrique
			

$J_L$	nature de la condition fonctionnelle	justification	équation algébrique
			

$J_M$	nature de la condition fonctionnelle	justification	équation algébrique
$J_N$	