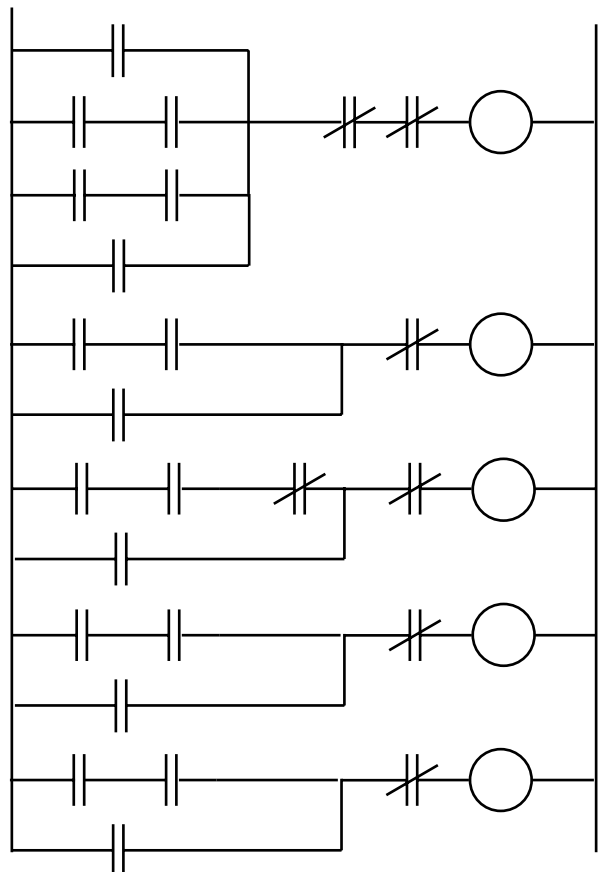
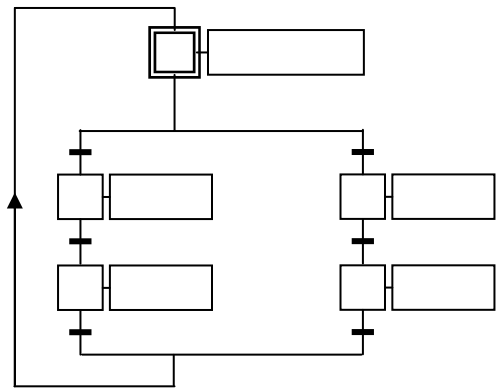
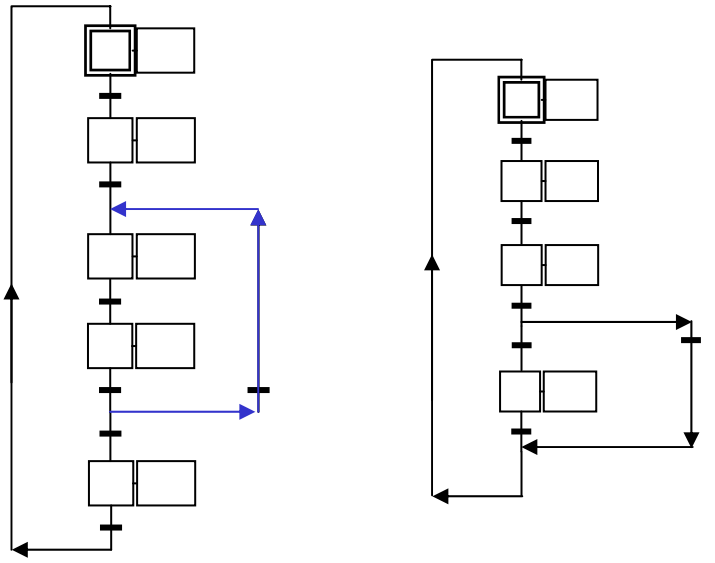
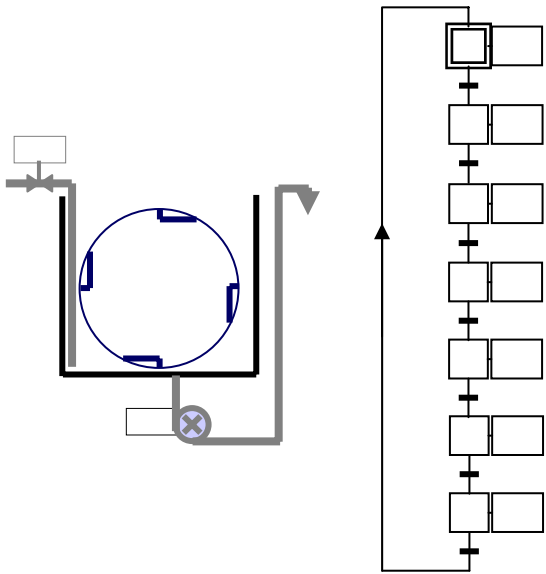
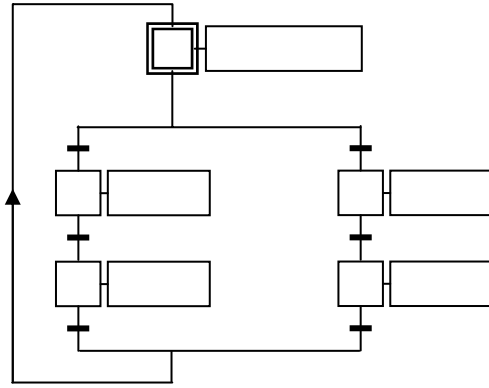
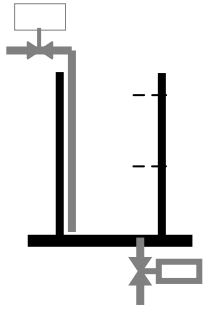


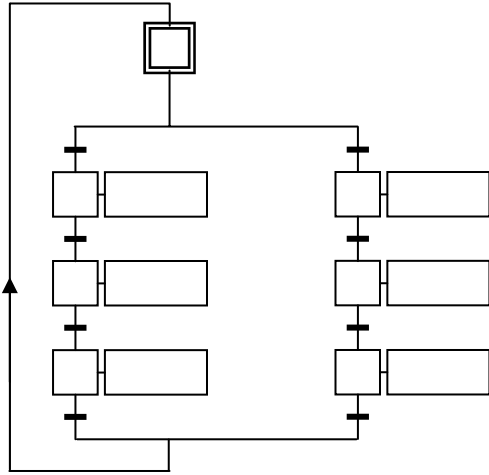
Grafset, les divergences



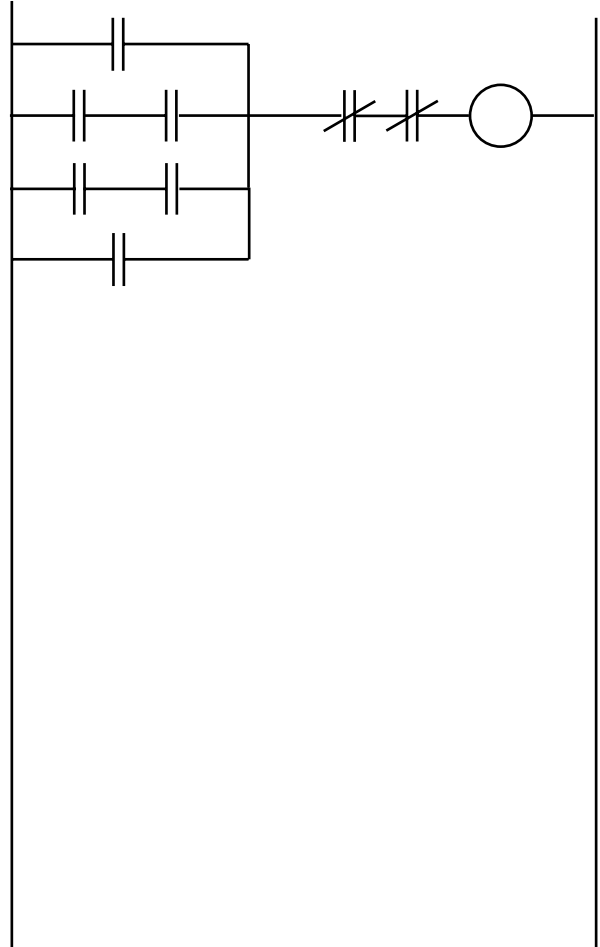
Grafcet, les divergences

Grafcet, divergence en OU—exercice n° 1

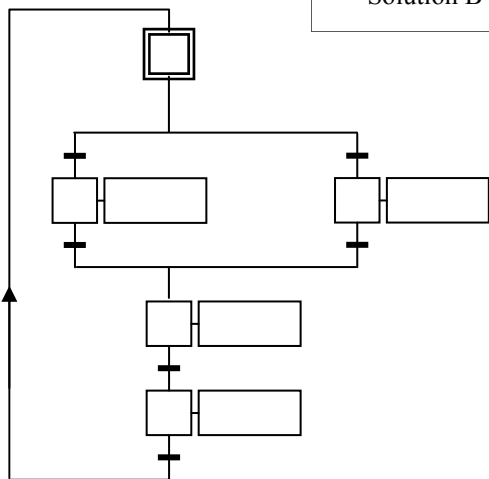
Solution A



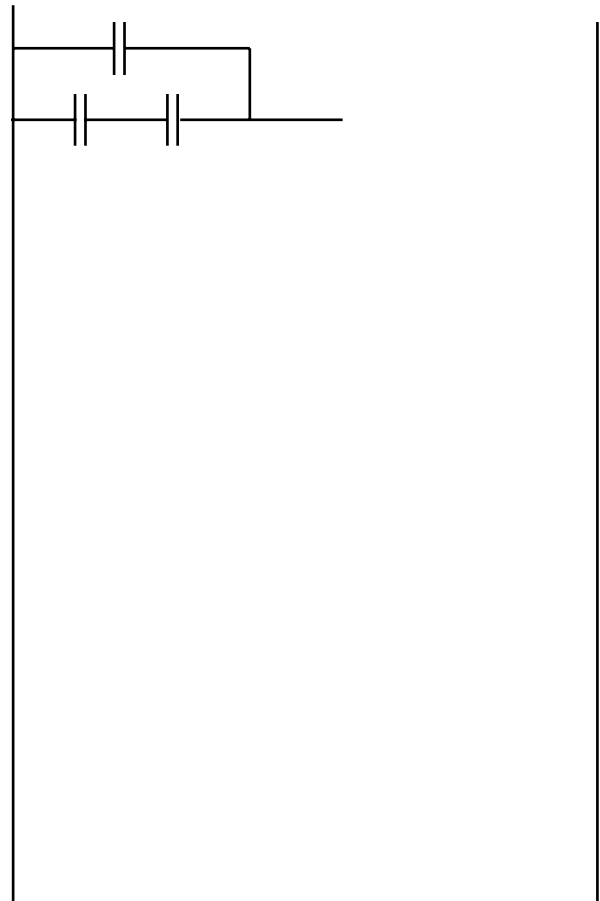
(la solution "logigrammes" est à donner sur une feuille adjacente)



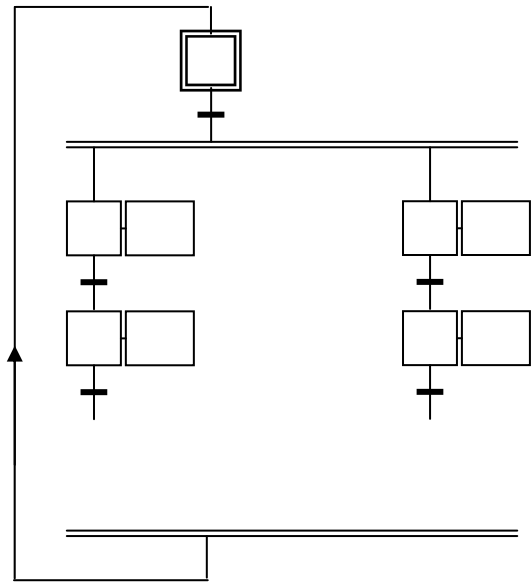
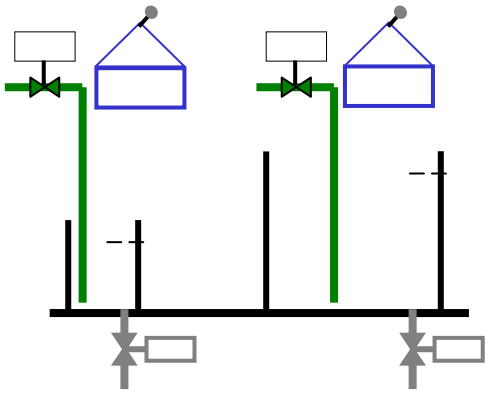
Solution B



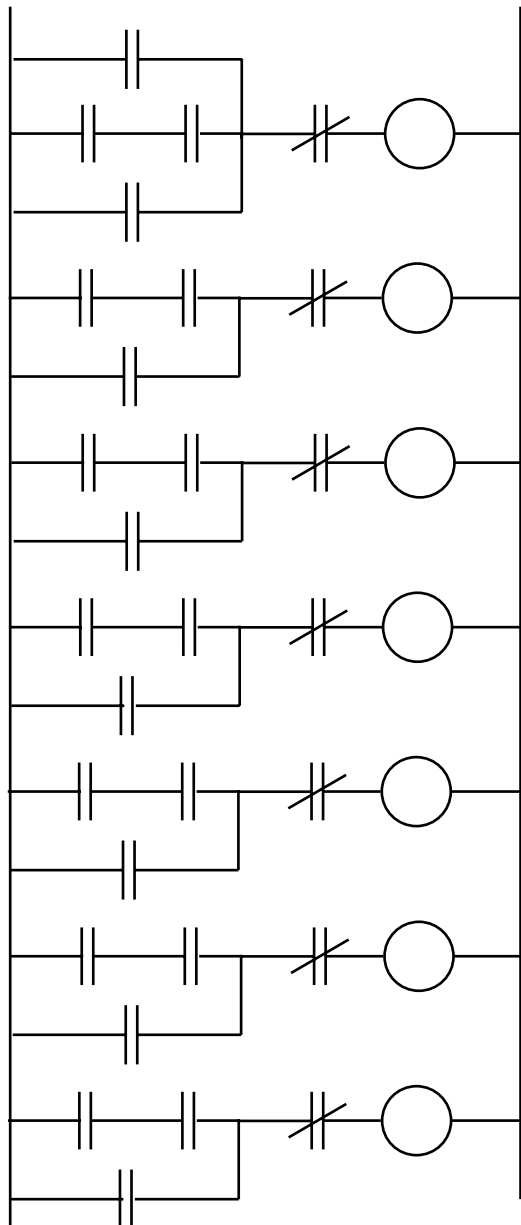
(la solution "logigrammes" est à donner sur une feuille adjacente)



Grafset, les divergences

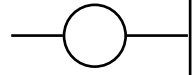
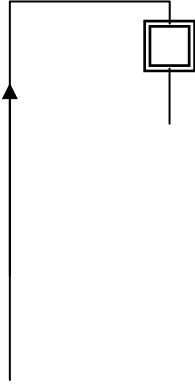


La solution "logigrammes" est à donner ci-dessous.



Grafcet, les divergences

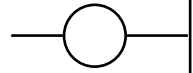
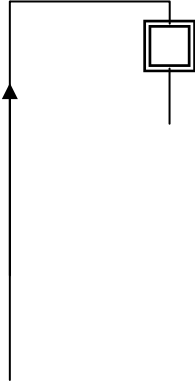
Grafcet, divergence en ET—exercice n° 11



(la solution logigramme est à donner
sur une feuille adjacente

Grafcet, les divergences

Grafcet, divergence en ET—exercice n° 12



(la solution "logigrammes" est à donner
sur une feuille adjacente)