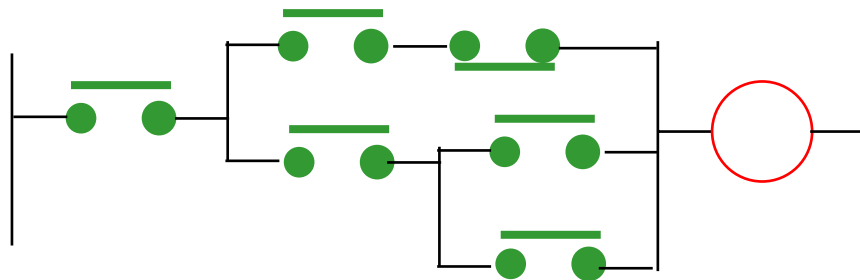
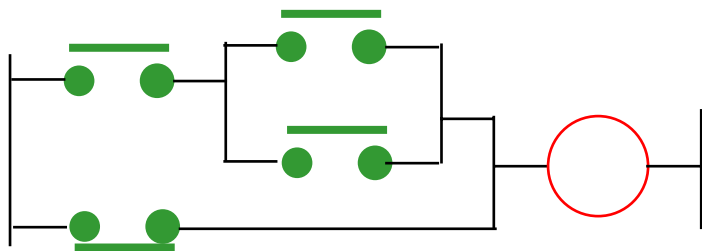
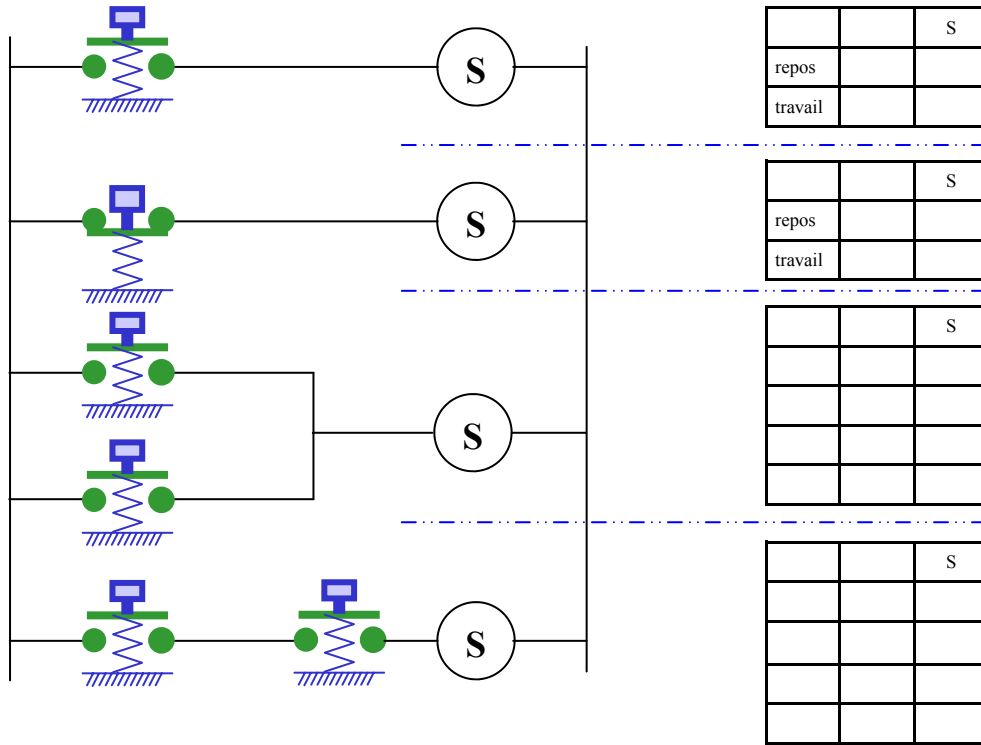
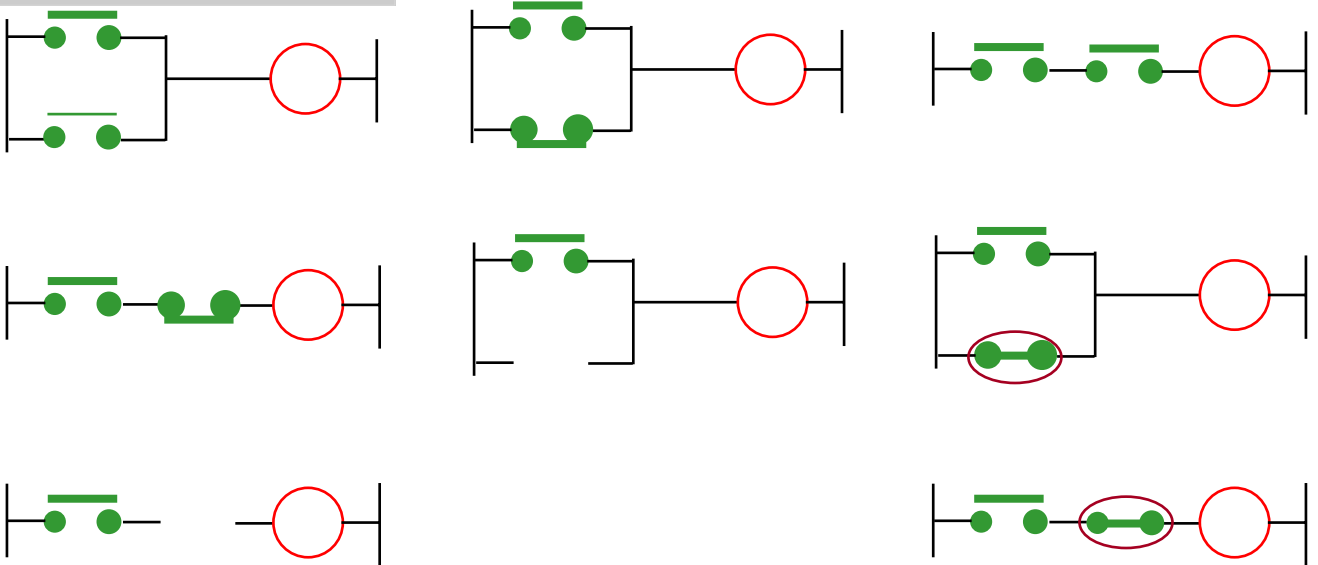


Algèbre de Boole



Algèbre de Boole



Théorème de De Morgan : complément de la "somme"

a	b	a+b	/(a+b)

a	b	/a	/b	/a./b

Théorème de De Morgan : "complément du "produit"

a	b	a.b	/(a.b)

a	/a	b	/b	/a+/b

$$a . (a + b) =$$

$$a . (b + c) + a =$$

$$a . (b + c) + /a.b =$$

$$(a + b) . /a . /b =$$

$$c.a + c./a./b + c.b =$$

$$b . /(a + b) =$$

$$a.b + c + a./b =$$

