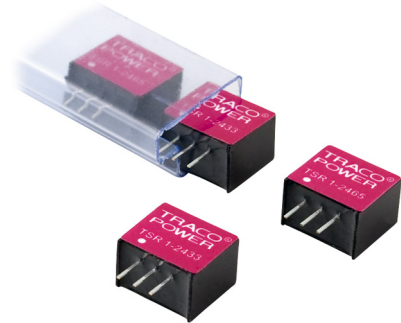


### Merkmale

- ◆ Hoher Wirkungsgrad bis 96 %  
→ Kein Kühlkörper erforderlich
- ◆ Pin kompatibel mit LM78xx Linearregler
- ◆ SIL-Gehäuse passend zur bestehenden TO-220 Anschlussfläche
- ◆ Kondensatoren als Filter eingebaut
- ◆ Arbeitstemperaturbereich  $-40\text{ °C}$  bis  $+85\text{ °C}$
- ◆ Dauerkurzschlussfest
- ◆ Weite Eingangsbereiche
- ◆ Hervorragendes Verhalten bei Eingangs- und Laständerungen
- ◆ Niedriger Stand-by Strom
- ◆ 3 Jahre Produktgewährleistung



Die neue Serie der TSR-1 Step-down Schaltregler sind prädestiniert dafür uneffektive 78xx Linearregler zu ersetzen. Der extrem hohe Wirkungsgrad von bis zu 96 % ermöglicht den Betrieb bei Vollast bis  $+60\text{ °C}$  Umgebungstemperatur ohne Einsatz eines Kühlkörpers oder erzwungener Luftkühlung.

Die TSR-1 Regler erfüllen weitere wesentliche Merkmale von Linearreglern: Eine hohe Ausgangsgenauigkeit ( $\pm 2\%$ ), niedriger Stand-by Strom von 2 mA und benötigt keine externen Kondensatoren. Der hohe Wirkungsgrad und der niedrige Stand-by Verbrauch machen diese Schaltregler zu einer idealen Lösung für eine Vielzahl batteriebetriebener Applikationen.

### Modelle

Bestellnummer	Eingangsspannung	Ausgangsspannung	Ausgangsstrom max.	Wirkungsgrad typ.	
				Bei Uein min.	Bei Uein max.
TSR 1-2412	4.6 – 36 VDC*	1.2 VDC	1.0 A	74 %	62 %
TSR 1-2415	4.6 – 36 VDC*	1.5 VDC		78 %	65 %
TSR 1-2418	4.6 – 36 VDC*	1.8 VDC		82 %	69 %
TSR 1-2425	4.6 – 36 VDC*	2.5 VDC		87 %	75 %
TSR 1-2433	4.75 – 36 VDC*	3.3 VDC		91 %	78 %
TSR 1-2450	6.5 – 36 VDC*	5.0 VDC		94 %	84 %
TSR 1-2465	9.0 – 36 VDC*	6.5 VDC		93 %	87 %
TSR 1-2490	12 – 36 VDC*	9.0 VDC		95 %	90 %
TSR 1-24120	15 – 36 VDC*	12 VDC		95 %	92 %
TSR 1-24150	18 – 36 VDC*	15 VDC		96 %	94 %

\*Für eine Eingangsspannung größer 32 VDC ist ein Kondensator 22  $\mu\text{F}/50\text{ V}$  am Eingang erforderlich.  
Siehe Applikationshinweis (Seite 3).

### Eingangsspezifikationen

Maximaler Eingangstrom (U <sub>ein</sub> min. und 1 A Ausgangsstrom)	1 A
Eingangsstrom bei Leerlauf	1 mA max.
Reflektierter Ripplestrom	150 mA (Siehe Applikationshinweis Seite 3, EN 55022, Klasse A)
Eingangsfiler	interne Kondensatoren

### Ausgangsspezifikationen

Einstellgenauigkeit der Ausgangsspannung	±2 % (bei Vollast)
Regelabweichungen	– Eingangsänderung 0.2 % – Laständerung (10 – 100 %) 1.2 & 1.5 VDC Modelle 0.6 % andere Modelle 0.4 %
Überschwingbereich der Einschaltspannung	1.0 % max.
Minimale Last	nicht erforderlich
Restwelligkeit (20 MHz Bandbreite)	1.2 – 6.5 VDC Modelle: 50 mVpk-pk max. 9 – 15 VDC Modelle: 75 mVpk-pk max.
Temperaturkoeffizient	± 0.015 % / °C max.
Verhalten bei Lastwechsel Lastsprung 50 % (obere Hälfte)	150 mV max. Scheitelwert Änderung 250 µs max. Ansprechzeit
Einschaltzeit (Änderung von 10 % auf 90 % U <sub>aus</sub> )	2 ms
Kurzschlußschutz	dauernd, automatischer Neustart
Strombegrenzung	2.5 A typ.
Kapazitive Last	470 µF max.

### Allgemeine Spezifikationen

Temperaturbereich	– Betrieb –40 °C bis +85 °C – Lagerung –55 °C bis +125 °C
Leistungsreduktion	2.4 %/K oberhalb 60 °C
Thermischer Schock	MIL-STD-810F
Luftfeuchtigkeit (nicht betauend)	95 % rel H max.
Zuverlässigkeit, kalkulierte MTBF (MIL-HDBK-217F, +25 °Cground benign)	> 5.35 Mio. Std.
Isolationsspannung	keine
Isolationskapazität	– Eingang/Ausgang 40 pF typ.
Isolationswiderstand	– Eingang/Ausgang > 1 GΩ
Schaltfrequenz	500 kHz typ.

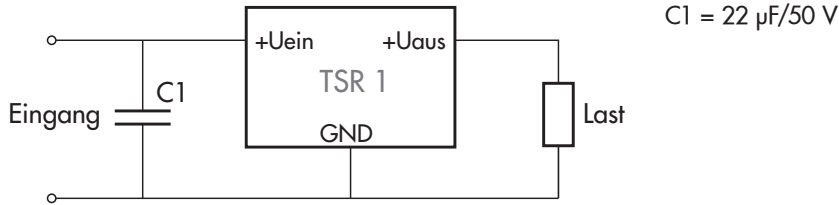
### Physikalische Spezifikationen

Gehäusematerial	nicht leitender Kunststoff
Vergussmasse	Silikon (UL 94V-0 Klasse)
Gewicht	1.9 g
Lötprofil	max. 265 °C / 10 sec. (Wellenlötfahren)

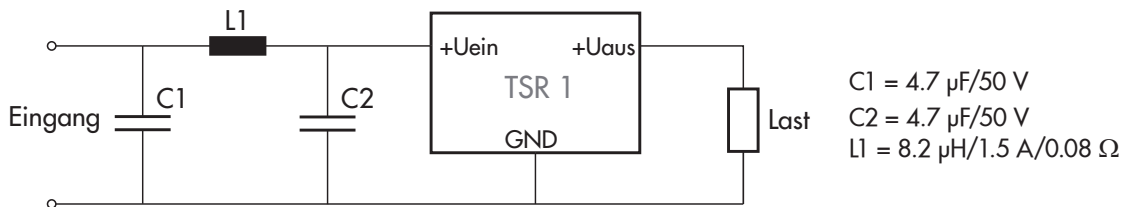
Alle Spezifikationen bei Nominal-Eingangsspannung, Vollast und +25 °C nach Aufwärmzeit, ausgenommen anders spezifiziert.

**Applikationshinweis**

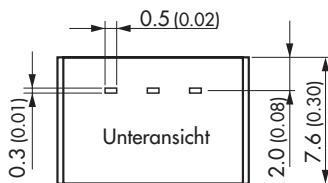
Für eine Eingangsspannung größer 32 VDC (max. 36 VDC)  
C1 = 22 µF/50 V



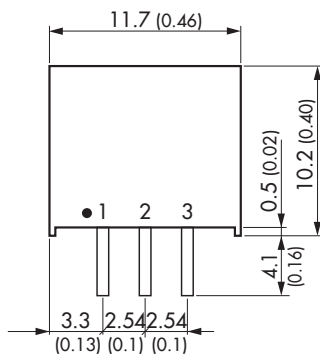
Eingangsfiler nach EN 55022, Klasse A



**Gehäuseabmessungen**



Pin-Out	
1	+ Uein
2	GND
3	+ Uaus



Abmessungen in [mm], ( ) = Inch  
Pin-Raster Toleranz: ±0.25 (±0.01)  
Pin-Gehäuse Toleranz: ±0.1 (±0.004)  
andere Toleranzen: ±0.5 (±0.02)

Spezifikationen können jederzeit ohne Vorankündigung ändern.

Rev. 06/11