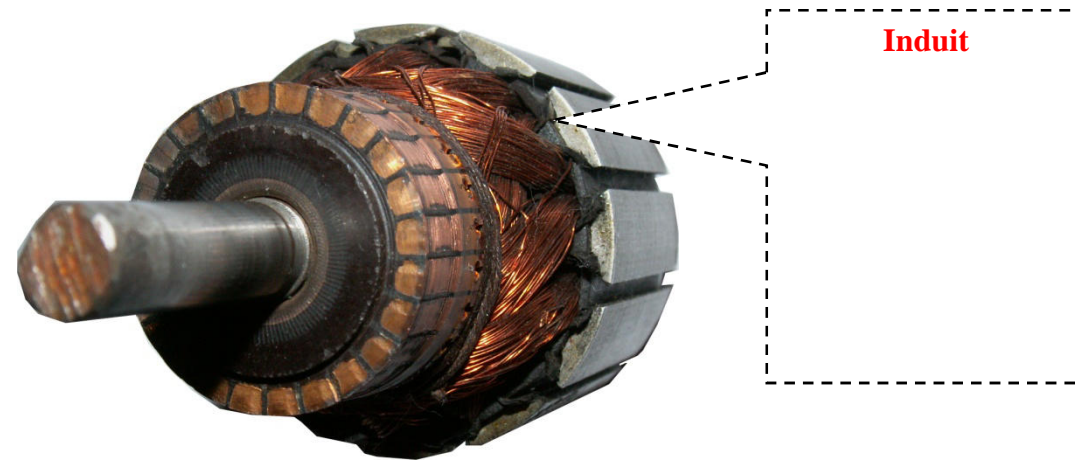


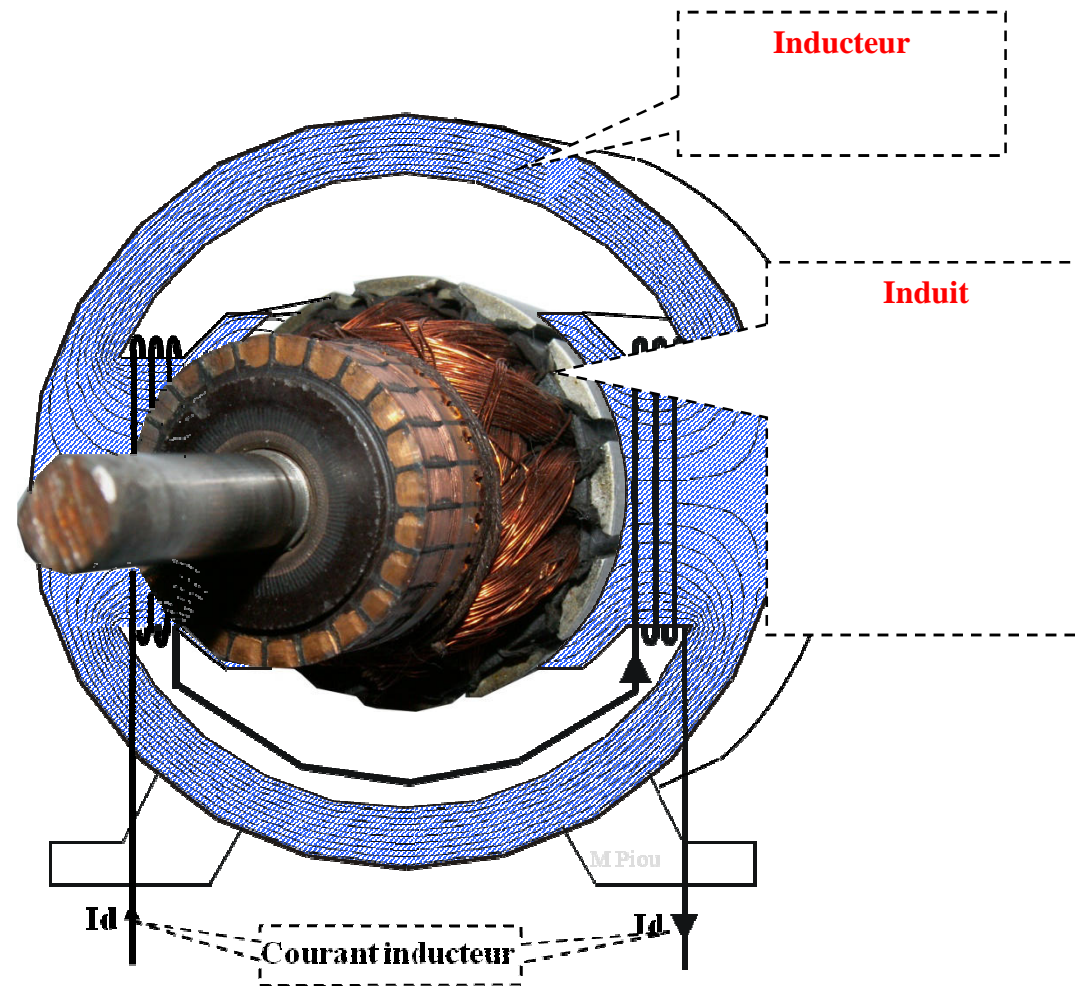


# La machine à courant continu f.e.m et couple





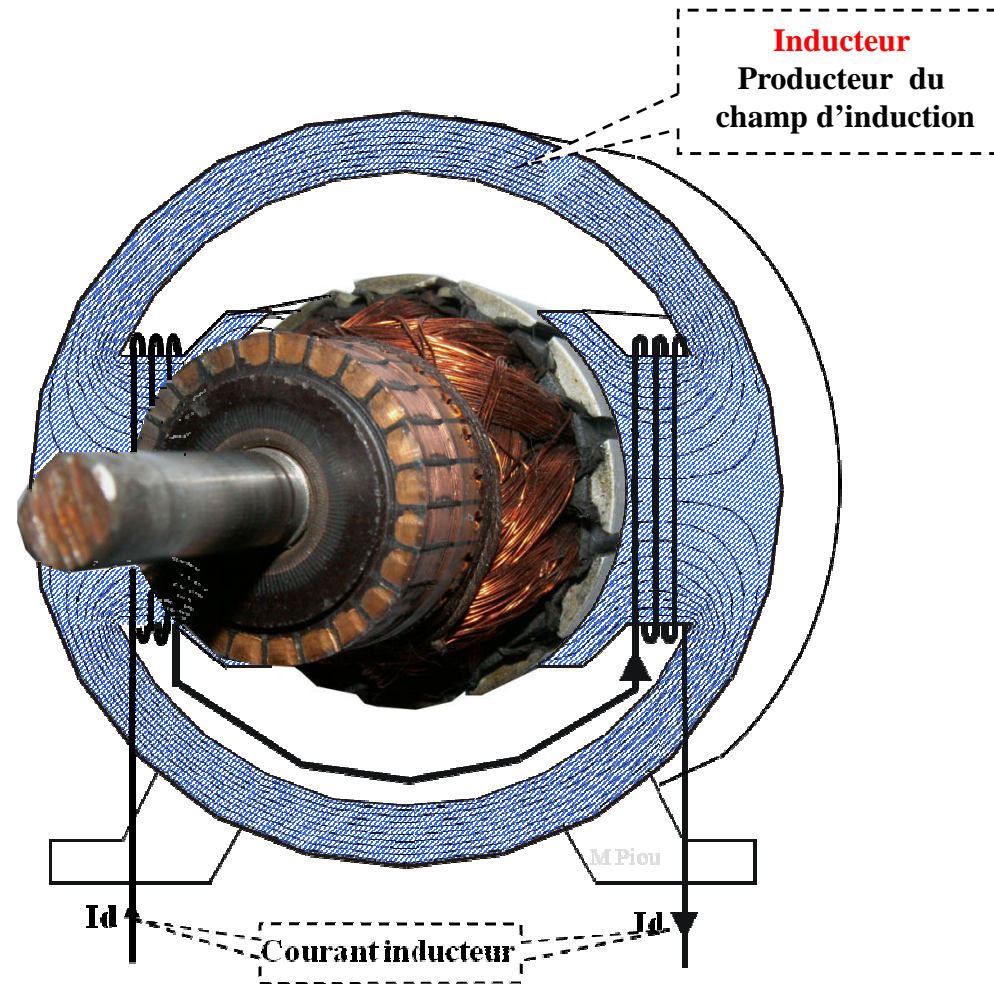
# La machine à courant continu f.e.m et couple



M Piou



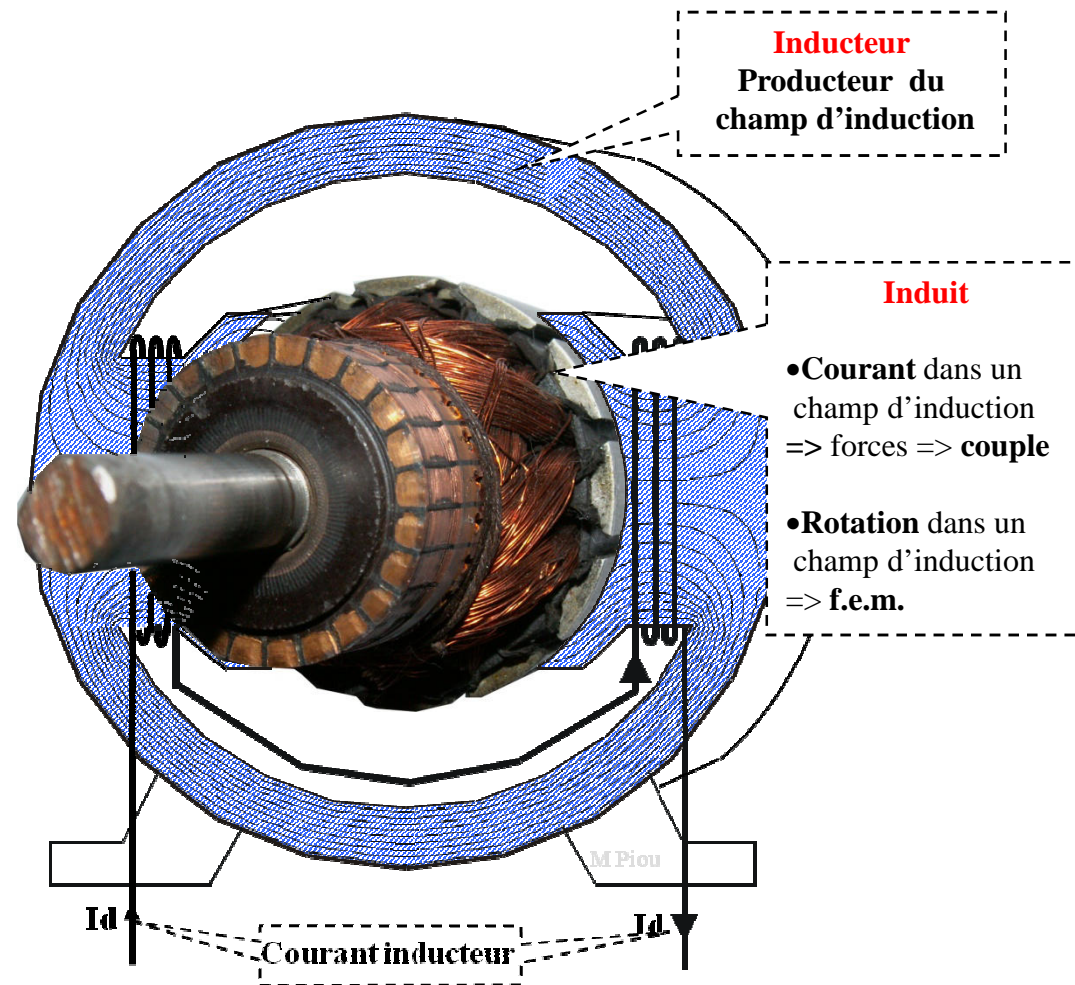
# La machine à courant continu f.e.m et couple



M Piou



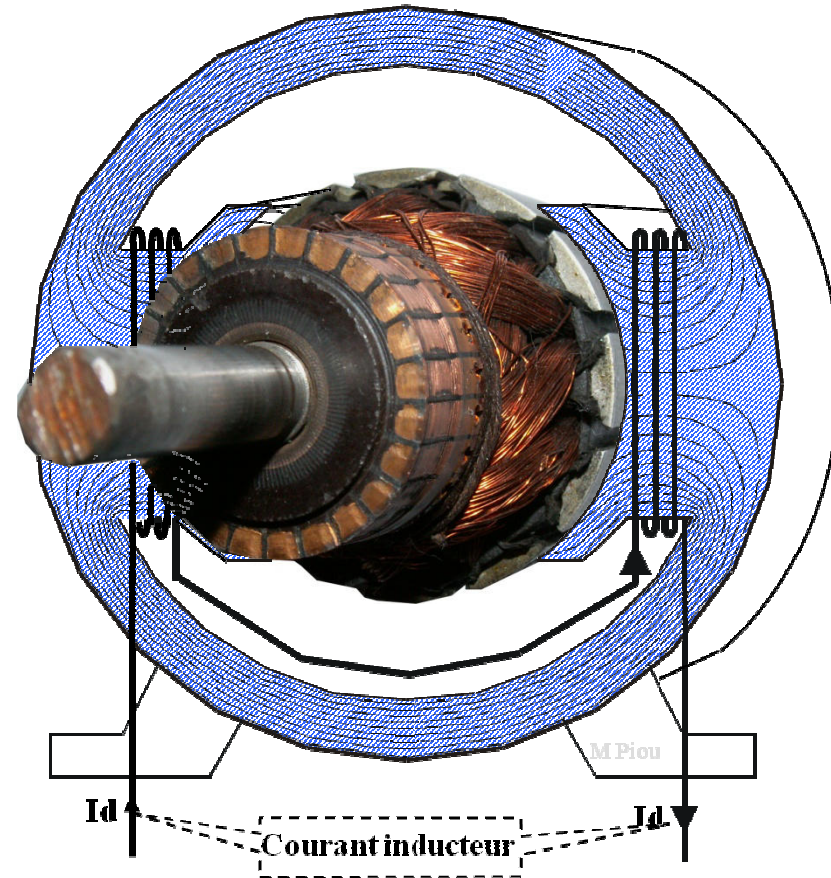
## La machine à courant continu f.e.m et couple



M Piou



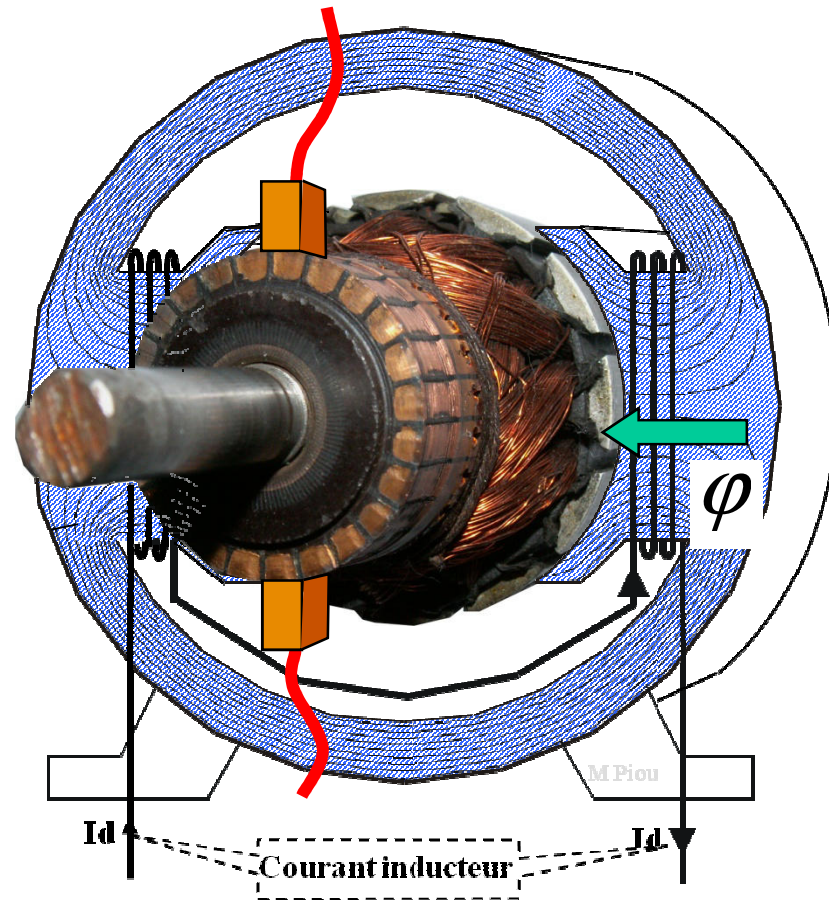
# La machine à courant continu f.e.m et couple



M Piou



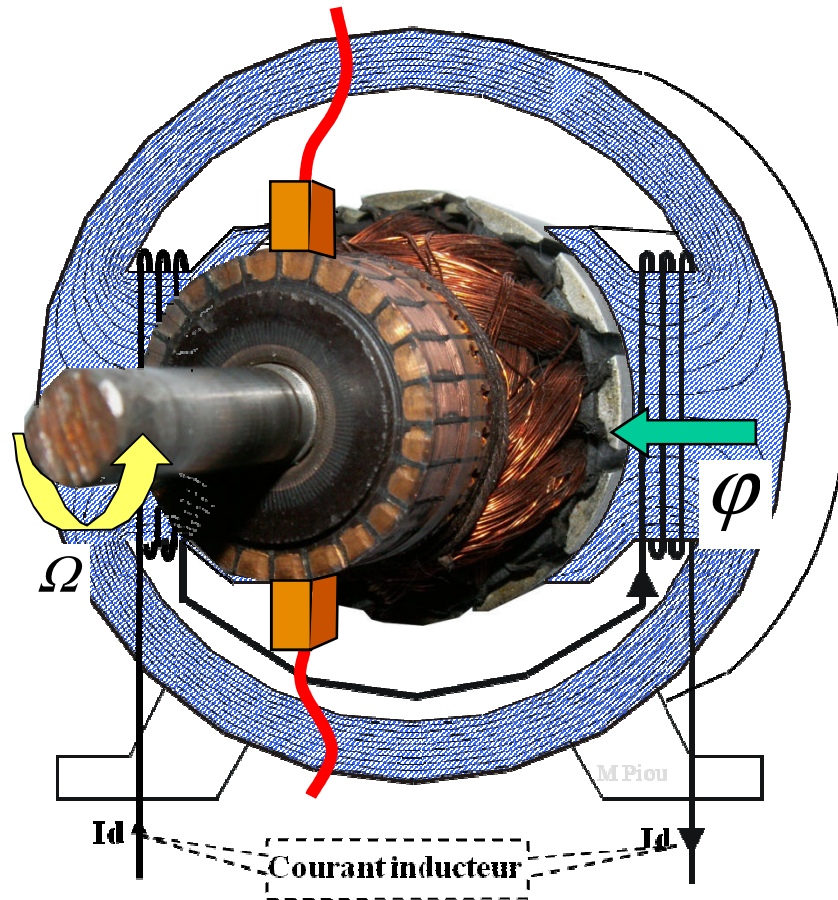
# La machine à courant continu f.e.m et couple



M Piou



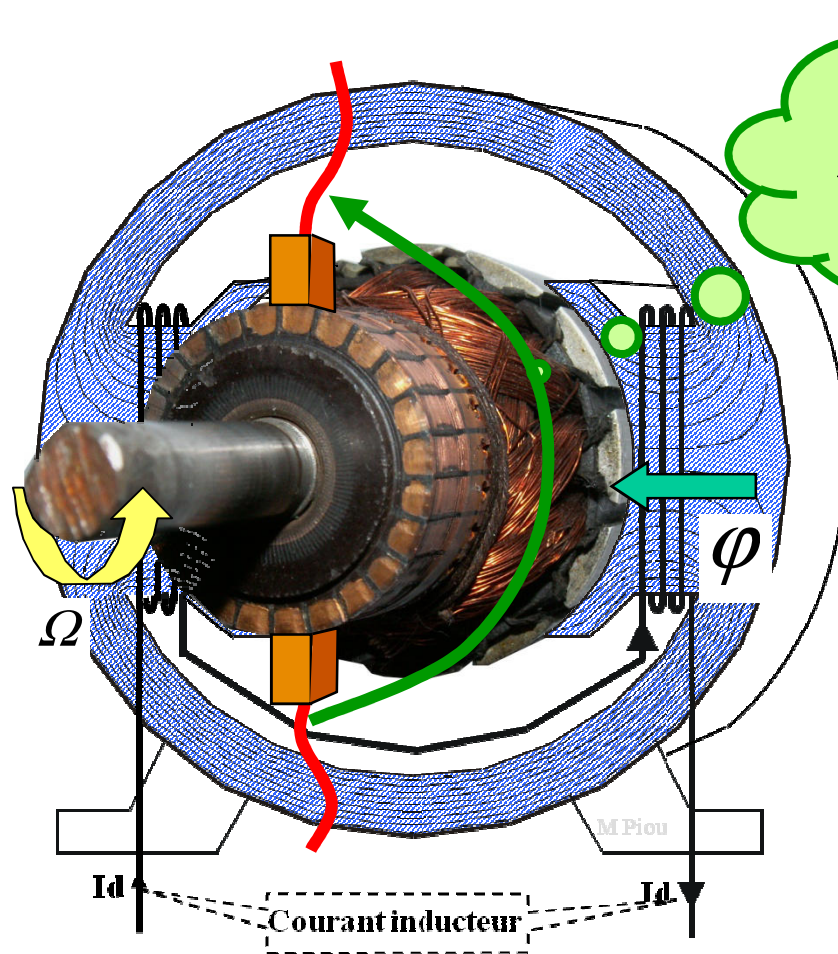
# La machine à courant continu f.e.m et couple



M Piou



La machine à courant continu f.e.m et couple

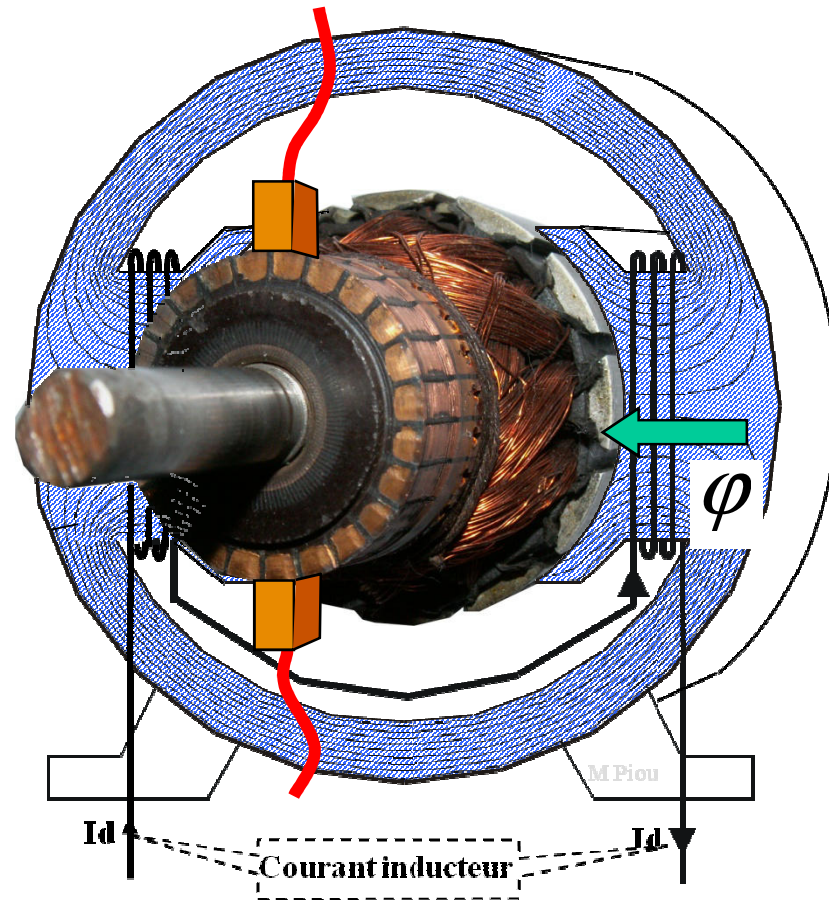


$$E = k \cdot \phi \cdot \Omega$$





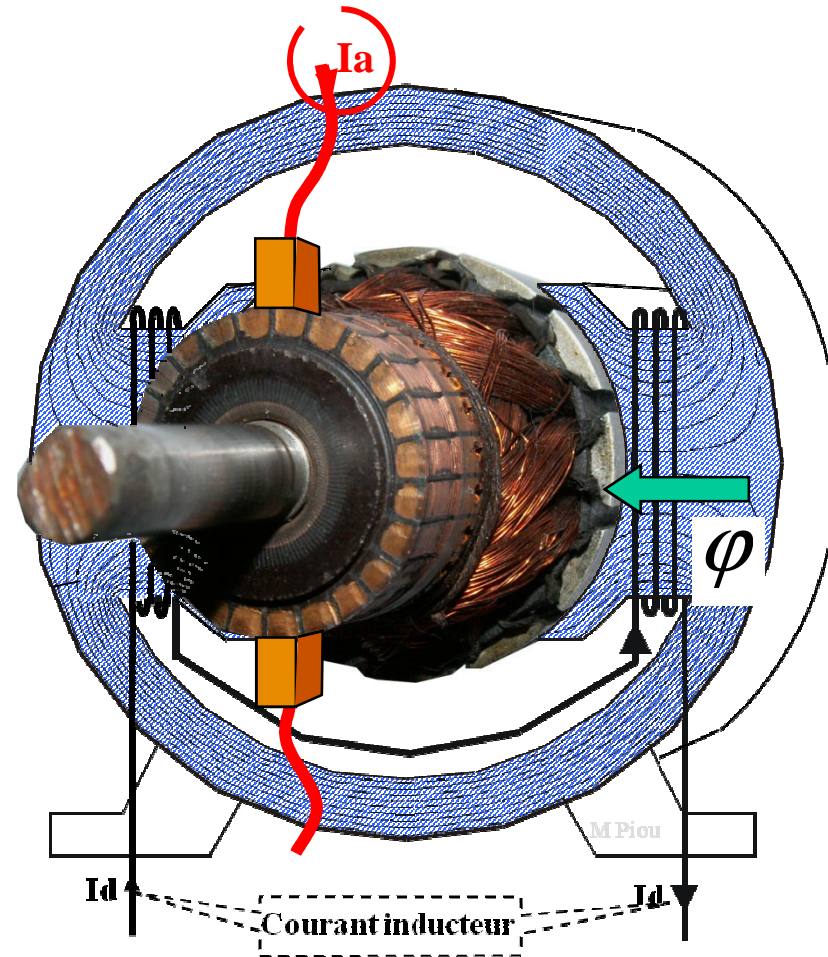
# La machine à courant continu f.e.m et couple



M Piou



# La machine à courant continu f.e.m et couple



M Piou



La machine à courant continu f.e.m et couple

