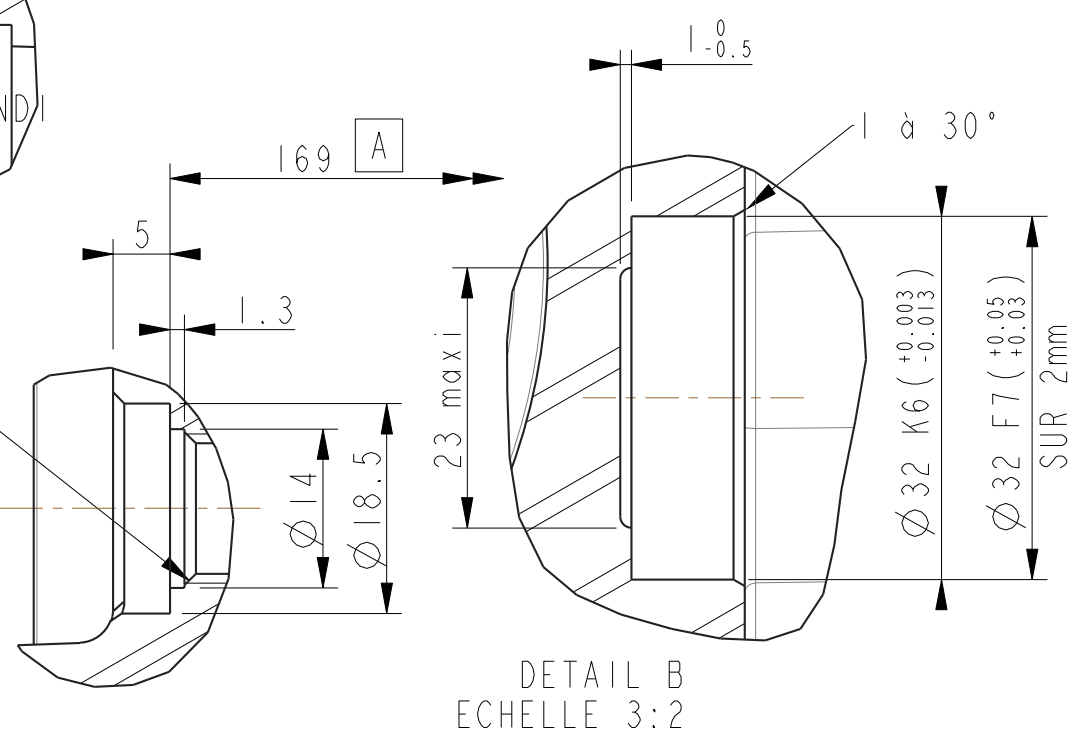
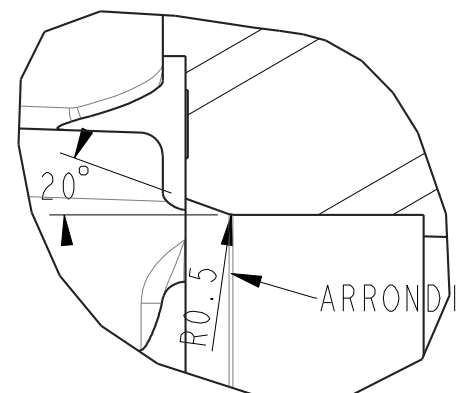
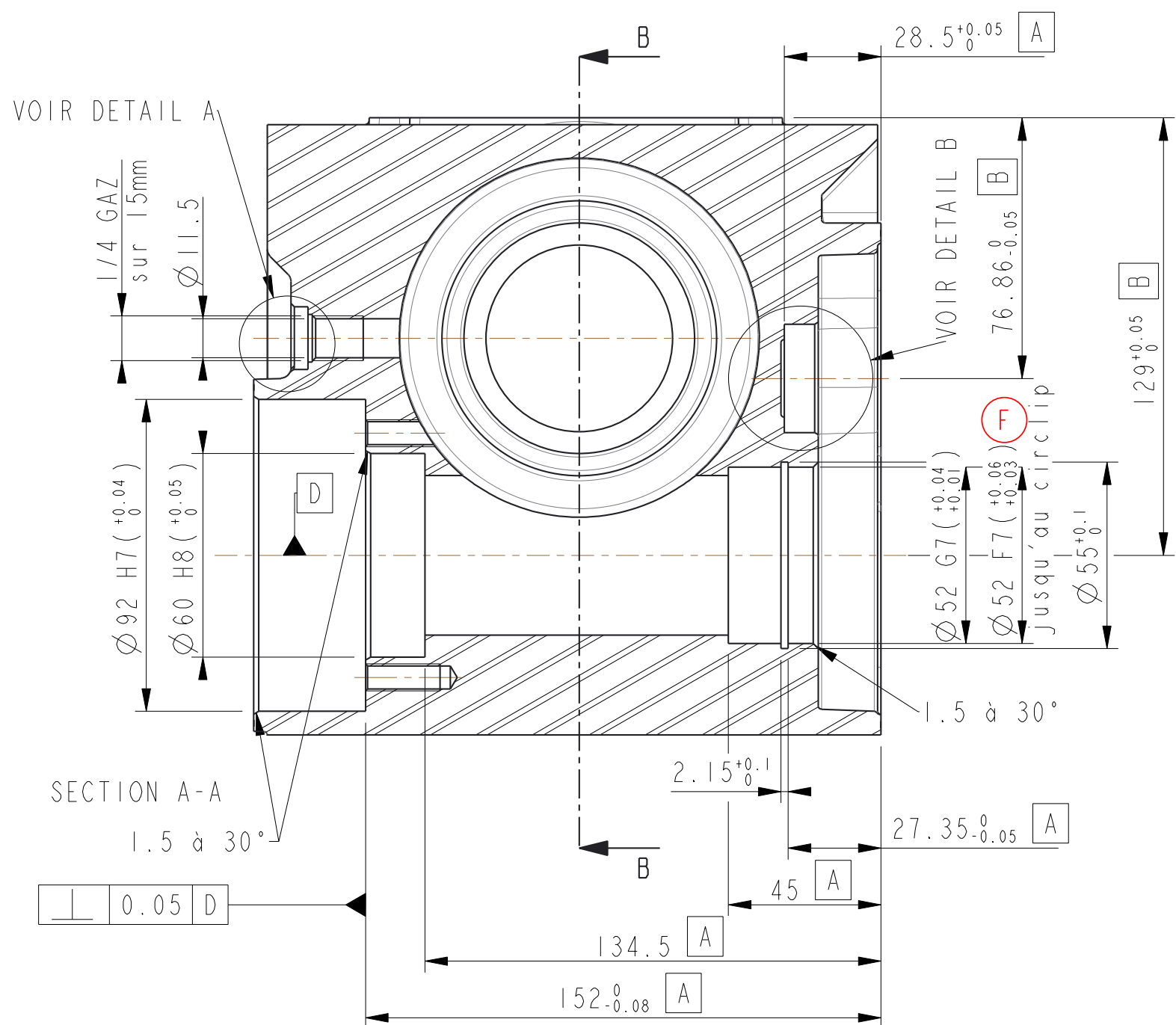
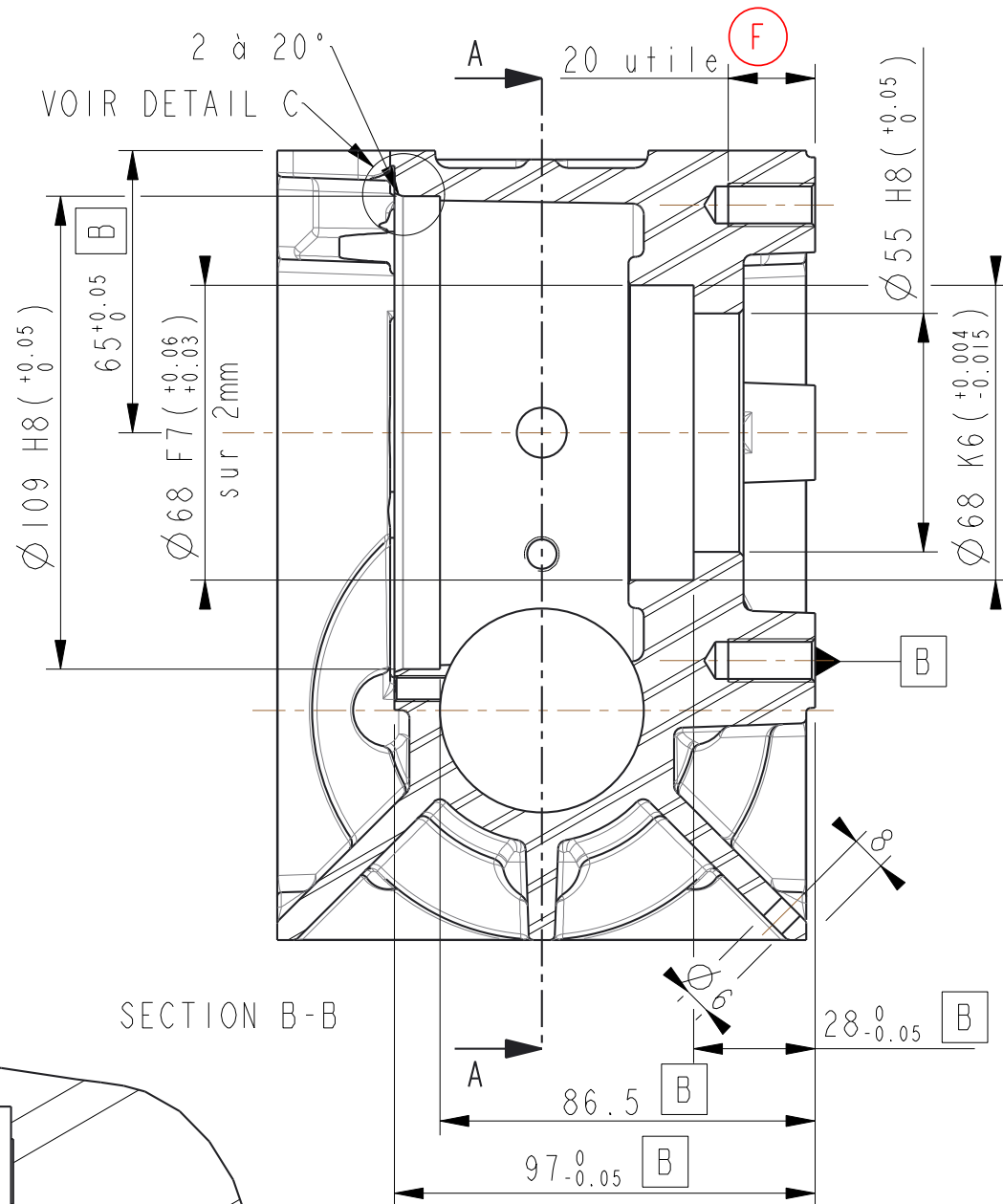


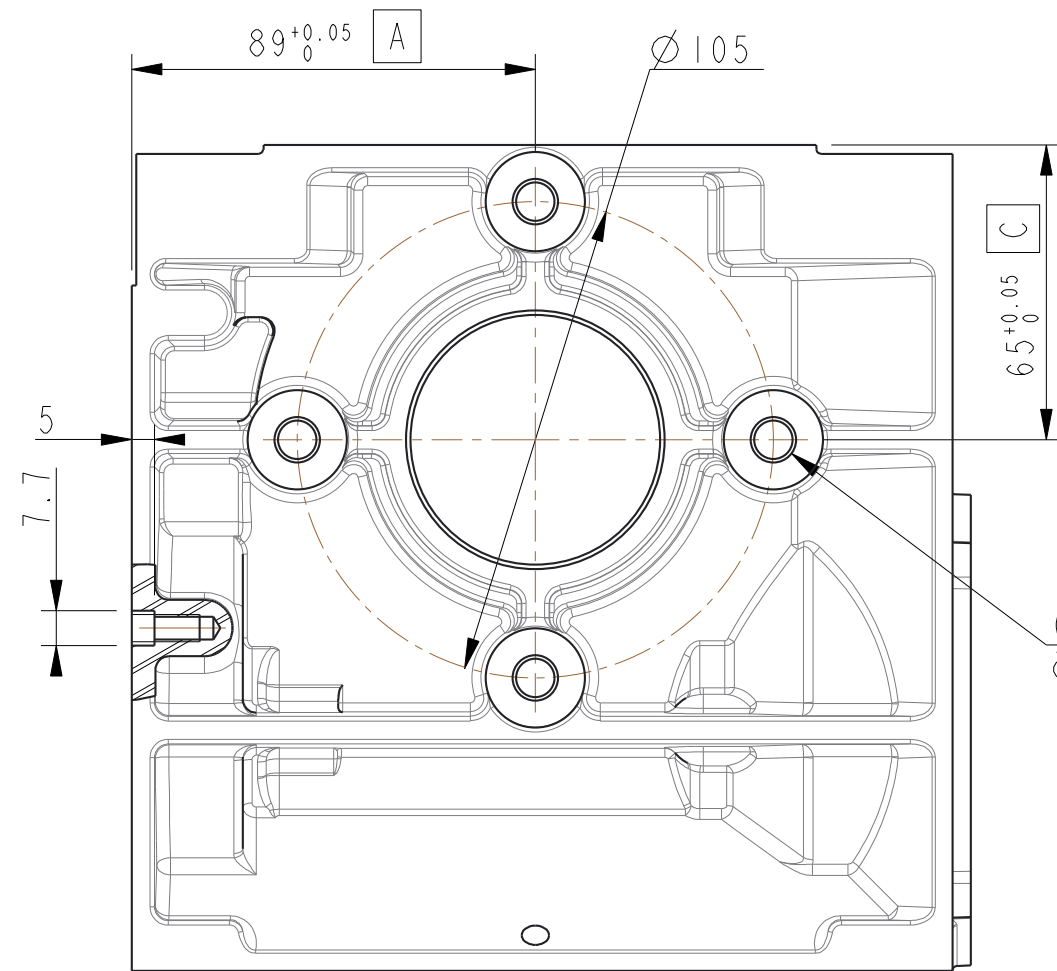
F	03/01/13	J. TODESCO	MODIFICATION SUR VISITE MAROC			
E	20/06/12	J. TODESCO	AJOUT COTE FOND ROULEMENT			
D	14/06/12	J. TODESCO	AJOUT RAINURE POUR PATE ETANCHEITE			
C	03/04/12	J. TODESCO	MODIFICATION DES ALESAGES POUR GOUPILLES DE CENTRAGE			
A	23/11/11	J. TODESCO	EDITION ORIGINALE			
IND.	DATE	DESSINE PAR	MODIFICATION (S)			
MATIERE		TOLERANCES	TRAITEMENT	PROTECTION	MASSE (Kg)	AIRE (M ²)
ASTG		±0.05			3.041	0.291
CE DOCUMENT EST UNE PROPRIETE INDUSTRIELLE DE LA S.A.R.L. BENAL. IL NE PEUT ETRE COMMUNIQUE OU REPRODUIT SANS AUTORISATION ECRITE.						
CODE PRODUIT	ZCA0193		CARTER MOTOREDUCTEUR 820			
S.A.R.L. BENAL N°702 C.D. 15 06390 CONTES						
Email : info@edama.fr		Site : www.edama.fr		PROJECTION	ECHELLE	FORMAT
TEL : +33 (0) 4.93.79.99.99		FAX : +33 (0) 4.93.79.49.99			3:5	A3
				REFERENCE PLAN	FEUILLE	
				ZCA0193 F	1 / 3	

04683-00



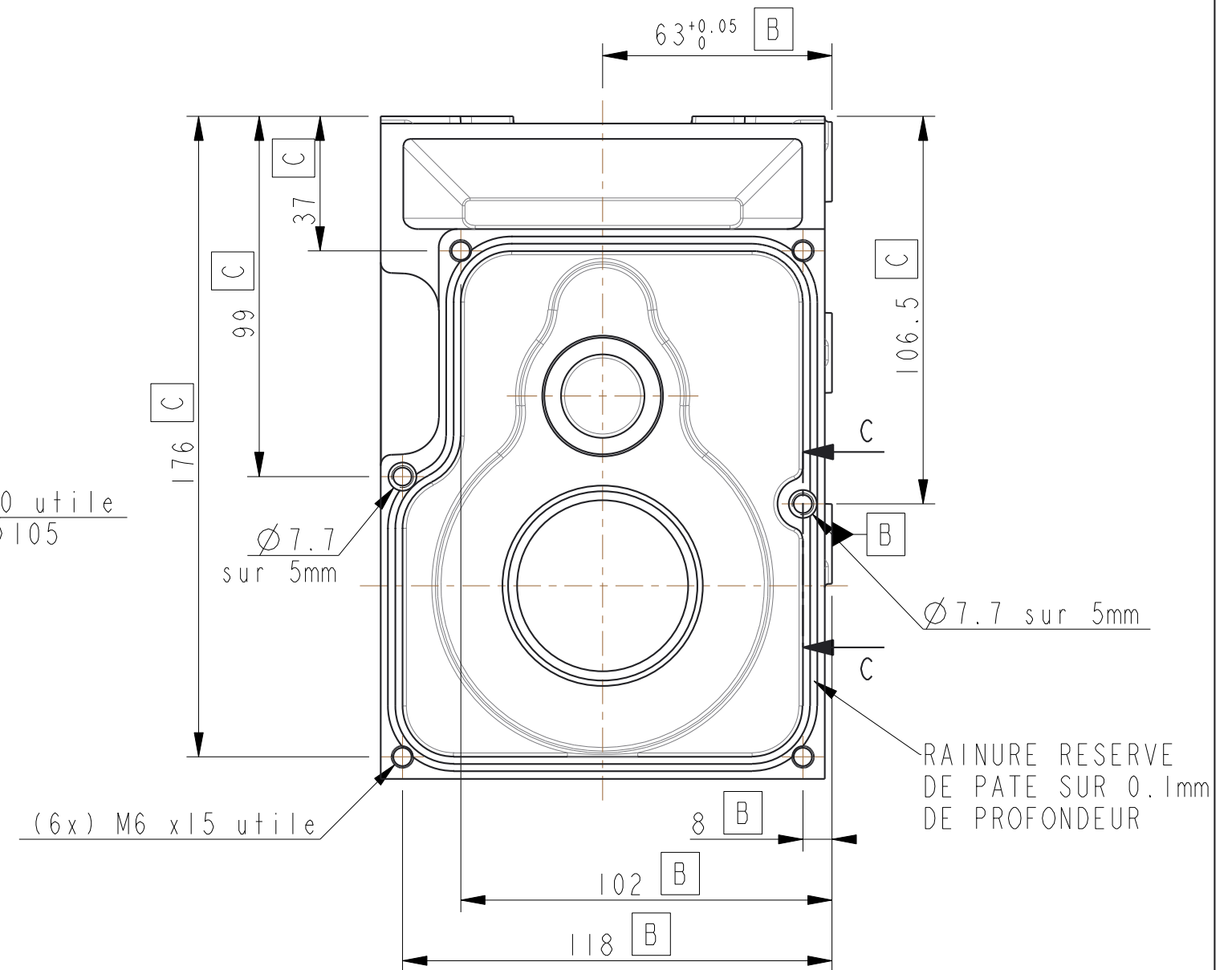
F	03/01/13	J. TODESCO	MODIFICATION SUR VISITE MAROC			
E	20/06/12	J. TODESCO	AJOUT COTE FOND ROULEMENT			
D	14/06/12	J. TODESCO	AJOUT RAINURE POUR PATE ETANCHEITE			
C	03/04/12	J. TODESCO	MODIFICATION DES ALESAGES POUR GOUPILLES DE CENTRAGE			
A	23/11/11	J. TODESCO	EDITION ORIGINALE			
IND.	DATE	DESSINE PAR	MODIFICATION (S)			
MATIERE		TOLERANCES	TRAITEMENT	PROTECTION	MASSE (Kg)	AIRE (M ²)
ASTG		±0.05			3.041	0.291
CE DOCUMENT EST UNE PROPRIETE INDUSTRIELLE DE LA S.A.R.L. BENAL. IL NE PEUT ETRE COMMUNIQUE OU REPRODUIT SANS AUTORISATION ECRITE.						
CODE PRODUIT	ZCA0193		CARTER MOTOREDUCTEUR 820			
S.A.R.L. BENAL N°702 C.D. 15 06390 CONTES						
Email : info@edama.fr	Site : www.edama.fr	PROJECTION	ECHELLE	FORMAT	REFERENCE PLAN	FEUILLE
TEL : +33 (0) 4.93.79.29.90	FAX : +33 (0) 4.93.79.49.99		3:5	A3	ZCA0193 F	2/3

04683-00



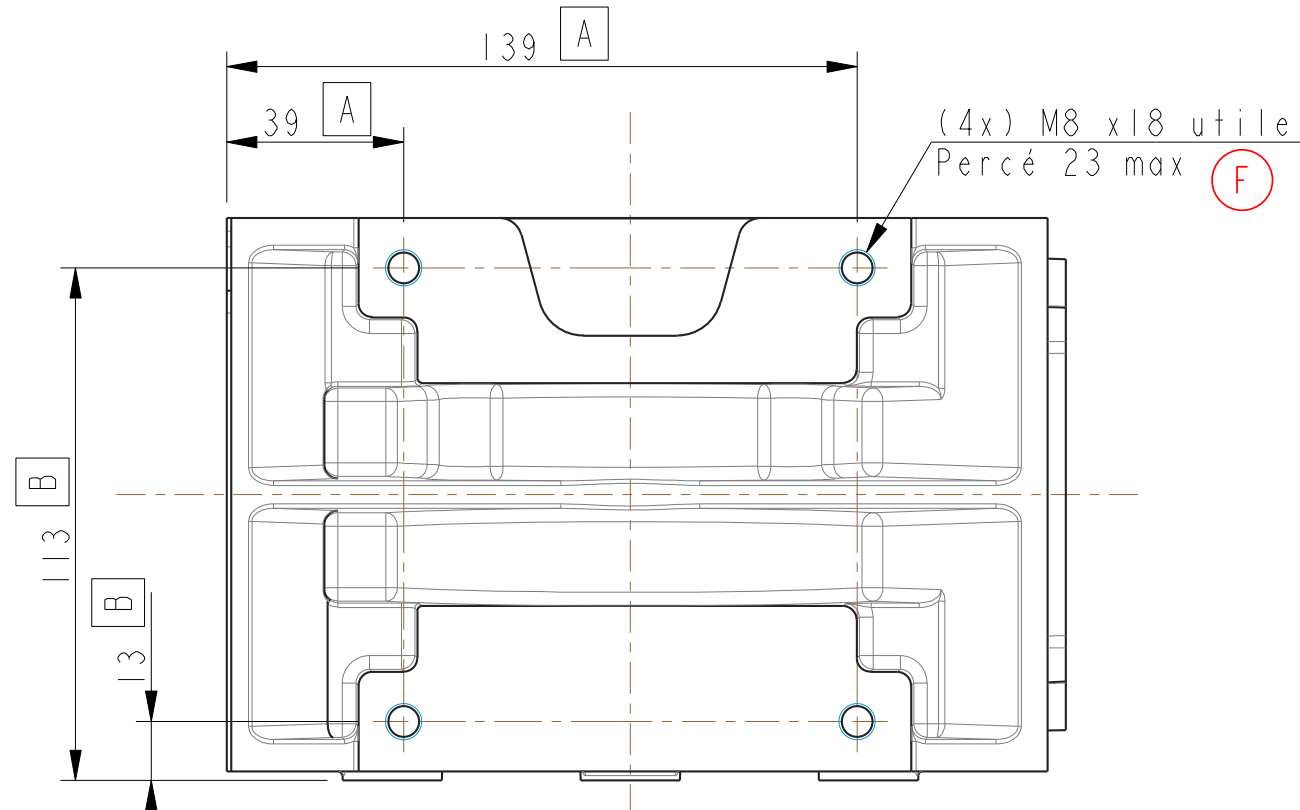
SECTION C-C

(4x) M10 x20 utile
à 90° sur Ø105



(6x) M6 x15 utile

RAINURE RESERVE
DE PATE SUR 0.1mm
DE PROFONDEUR



(4x) M8 x18 utile
Percé 23 max (F)

F	03/01/13	J. TODESCO	MODIFICATION SUR VISITE MAROC			
E	20/06/12	J. TODESCO	AJOUT COTE FOND ROULEMENT			
D	14/06/12	J. TODESCO	AJOUT RAINURE POUR PATE ETANCHEITE			
C	03/04/12	J. TODESCO	MODIFICATION DES ALESAGES POUR GOUPILLES DE CENTRAGE			
A	23/11/11	J. TODESCO	EDITION ORIGINALE			
IND.	DATE	DESSINE PAR	MODIFICATION (S)			
	MATIERE	TOLERANCES	TRAITEMENT	PROTECTION	MASSE (Kg)	AIRE (M ²)
	ASTG	±0.05			3.041	0.291
CE DOCUMENT EST UNE PROPRIETE INDUSTRIELLE DE LA S.A.R.L. BENAL. IL NE PEUT ETRE COMMUNIQUE OU REPRODUIT SANS AUTORISATION ECRITE.						
CODE PRODUIT	ZCA0193					
S.A.R.L. BENAL N°702 C.D. 15 06390 CONTES			CARTER MOTOREDUCTEUR 820			
Email : info@edama.fr		Site : www.edama.fr		PROJECTION	ECHELLE	FORMAT
TEL : +33 (0) 4.93.79.29.90		FAX : +33 (0) 4.93.79.49.89			3:5	A3
				REFERENCE PLAN	FEUILLE	
				ZCA0193 F	3 / 3	

04683-00